



09 TITAN®



El poder de la función sin aire y el control de HVLP integrados en un pulverizador versátil.

Características:

- > **ALTA PRODUCTIVIDAD** El sistema de pulverización XVLP tiene una productividad similar a una pistola airless de baterías usando una boquilla 413
- > **ACABADO PROFESIONAL** Proporciona una terminación fina profesional con altos acabados propios del estilo aerográfico con la productividad XVLP.
- > **10 VECES MÁS DURADERO...** Que un airless portátil a batería.

- > **AMPLIO CAMPO DE PULVERIZACIÓN** Ajuste del tamaño de pulverizado de 1 a 36 cm y cambio rápido de horizontal a vertical girando la boquilla.
- > **CAMBIO RÁPIDO DE APLICACIÓN SIST. "PLUG 'N' SPRAY"** Cambio de depósito y cabezal rápido y sobre la marcha según tipo de aplicación.
- > **DISEÑO FUNCIONAL Y CON ASA ERGONÓMICA** Cómoda de transportar, fácil enrollamiento de la manguera y almacenaje de la pistola.

Turbinas FOCUS con sistema XVLP Extra Volume Low Pressure

Mantenemos el FOCO en los profesionales.

FOCUS es alta calidad de acabados, grandes rendimientos y muy bajo coste de mantenimiento. Es hora de invertir en las características y el desempeño amplificados que generarán un **IMPACTO** importante en su margen.



FOCUS 500

13T2358454



Especificaciones técnicas

- > Tensión: 230 V. 50 HZ.
- > Potencia motor: 700 W
- > Potencia en boquilla: 220 W
- > Capacidad del depósito: 1 l.
- > Cable eléctrico: 4 m
- > Peso: 2.3 Kg.

EQUIPAMIENTO

- Focus 500
- Frontal Multifinish
- Cepillo de limpieza
- Junta de boquilla de recambio
- Junta del frontal de recambio
- Filtro 30 mesh banco
- Filtro 50 mesh rojo
- Recambio de filtro de aire
- Bandolera
- Tolva de papel 3 unds.
- Caja de herramientas

Turbinas FOCUS

Pulveriza lacas, barnices, esmaltes y pinturas plásticas con una herramienta. Cambia de material de pulverización rápida y fácilmente en un solo paso. En pequeños y medianos proyectos aún las ventajas del sistema airless (producción) HVLP (acabados y baja polución) y rodillo (facilidad y limpieza). Bandolera. Apto sólo para disolventes de alcoholes minerales puros

- Caudal de aire regulable
- Regulador de producto
- Palanca de ajuste ancho abanico
- Anillo de selección abanico
- Gatillo de 2 etapas (on/off) presione hasta la mitad para que fluya el aire y presione completamente para que fluya el material





FOCUS 700

13T2335642



Especificaciones técnicas

- > Tensión: 230 V. 50 HZ.
- > Potencia motor: **1400 W**
- > Potencia en boquilla: **300 W**
- > Capacidad del depósito: 1 l.
- > Manguera: 5 m.
- > Cable eléctrico: 4 m.
- > Peso: 8 Kg.

EQUIPAMIENTO

Focus 700, pistola y manguera de aire, frontal Multifinish, cepillo de limpieza, recambio junta boquilla, filtro 30 mesh blanco, filtro 50 mesh rojo, correas de fijación de la manguera de aire 2 unds. y tolva de papel 3 unds.

Nuevo e innovador motor XVLP "sin etapas". +47% producción de volumen de aire y +38% amplitud de abanico (con boquilla X-Speed). Equivalente a 4 o 5 etapas en motores tradicionales. Óptimo para pequeños y medianos proyectos hasta 50 m². Apto sólo para disolventes de alcoholes minerales puros.



Turbina muy ligera de alto rendimiento. Control de pulverización directo

La innovadora tecnología de boquillas Visco: produce un patrón de pulverizado de alta calidad. Esto se logra gracias al chorro plano entregado por la boquilla de ranura que también asegura una alta velocidad de trabajo

FRONTALES

Los frontales ofrecen la flexibilidad de cambiarse rápida y fácilmente con unos pocos movimientos. Gracias a la tecnología "plug'n'spray" estará preparado para cualquier proyecto. Limpiezas más rápidas.



FRONTAL MULTIFINISH

Recomendado para todo tipo de **lacas estándar**. No apto para disolventes base alcohol y abrasivos.

4.1 mm X-Speed tip

Depósito de acero inox. 1.000 ml

Tubo aspiración Standard;
Tubo de aspiración fino;
Filtro alimentación tubo grueso

Standard en embalaje

Referencia

16T2335658



FRONTAL WALLFINISH

Recomendado para **emulsiones y pinturas acrílicas base agua**.

4.1 mm X-Speed tip

Depósito de plástico 1.400 ml.

Tubo aspiración para plásticos

Opcional

Referencia

16T2335659



FRONTAL FINEFINISH

Recomendado para **tintes y lacas**. No apto para disolventes base alcohol y abrasivos.

Boquilla redonda 1.8 mm.

Depósito de acero inox. 1.000 ml

Tubo aspiración Standard;
2 x Tubo de aspiración fino

Opcional

Referencia

16T2335657

CAPSPRAY

Especialistas en pintura HVLP de alto rendimiento con un diseño fácil de usar



El chorro de pulverización se puede ajustar directamente en la pistola con precisión al objeto en particular en una sola operación.

Práctica zona de almacenamiento para la pistola. En descansos laborales y para el transporte, la pistola puede ir acomodada de forma segura en la unidad.

Filtración de aire DOBLE
 - Por un lado el aire de refrigeración de la unidad (filtro espuma y prefiltro)
 - Por el otro lado aire de atomización (filtro de aire de tipo automotriz con prefiltro).



En una sola operación puedes regular el flujo de aire y el flujo de material directamente en la pistola

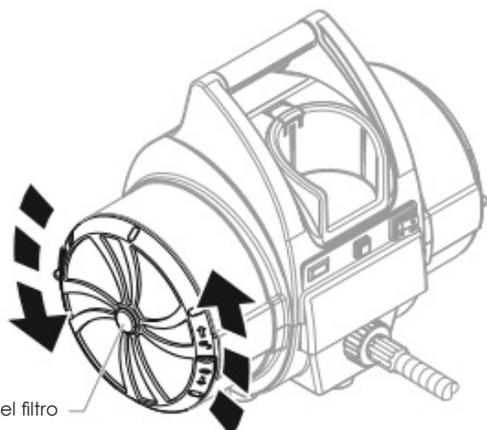
Construcción de pistola ergonómica: la pistola se adapta cómodamente a la mano y ahorra esfuerzo. Además la pistola es muy eficiente energéticamente.

Liberación fácil con enchufes rápidos. Junta giratoria para una rápida conexión de la pistola a la manguera de aire.

Limpieza rápida del filtro sin herramientas. Saque el filtro, limpie brevemente o sople y vuelva a montar. Luz de advertencia de filtro sucio.

Ultrapotente gracias a la turbina de 5 etapas.

Incluye caja de herramientas incorporada para agujas, boquillas de aire y llave para boquillas



Tapa del filtro

FILTROS CS 105

- > Filtros DOBLES mejorados.
- > Filtro tipo automotriz plisado con prefiltro para prolongar su vida útil. El filtro de aire de tipo automotriz de alto rendimiento ofrece aire de atomización limpio y un patrón de ventilador constante.
- > Filtro de espuma de 45 ppi (poros por pulgada) con prefiltro en el lado de refrigeración.
- > Las tapas de filtro de liberación rápida permiten quitarlas fácilmente para limpiar o reemplazar filtros.



CAPSPRAY

Capspray es una unidad de turbina de gama alta, potente y versátil que pulveriza una amplia gama de revestimientos. Fabricada para profesionales exigentes. Resistente, portátil y confiable como cabría esperar.

Características:

- > **ATOMIZACIÓN PODEROSA.** Atomiza revestimientos sin dilución o casi nada.
 - > **EFICIENCIA DE ALTA TRANSFERENCIA.** Llega hasta el 90%.
 - > **FILTRACIÓN DE AIRE DOBLE.** Filtro de gama alta. Similar a los utilizados en automoción con el más alto poder de filtrado.
 - > **PRE-FILTROS.** Tanto para el aire atomizador como el del aire refrigerante. Alargan la vida del filtro principal.
 - > **CAJA DE HERRAMIENTAS INTEGRADA.** Para agujas, boquillas, tapas de aire y llaves de boquillas.
 - > **SOPORTE DE TAZA INTEGRADO**
- También se sirve como una estación de acoplamiento para accesorios de la bomba de transferencia
- > **LUZ DE ADVERTENCIA DE FILTRO SUCIO**
- Extienda la vida útil de su turbina y mantenga el máximo rendimiento con filtros limpios.



CAPSPRAY 105

13T276047



DATOS TÉCNICOS

- > Tensión: 220 V. 50/60 Hz
- > Consumo max. 9.0 A
- > Potencia: 1.836 W
- > Presión max. de 0.55 bar: 21.000 rpm
- > Peso: 15 kg
- > Longitud del cable: 3 m
- > Capacidad: 1 l
- > Juego de boquillas: No. 4 (1.8 mm)
- > Temperatura max.: 43° C
- > Volumen recubrimiento: 0.35 l./min.

EQUIPAMIENTO

Turbina Capspray 105
Pistola HVLP MAXUM II
Manguera de aire 9 m.
Latiguillo flexible 1.5 m
Caja de herramientas

Turbina de 5 etapas. Los proyectos más grandes que involucran recubrimientos más pesados requieren la potencia de 5 etapas y la confiabilidad a largo plazo del **Capspray 105**, una turbina HVLP sólida, pero muy ligera, capaz de atomizar pinturas plásticas, esmaltes o barnices de gran viscosidad base agua o disolvente con poca o sin dilución. Esta es la turbina que usan los profesionales cuando los proyectos son muy exigentes y de cierta embergadura.

Explora las posibilidades que te ofrecen sus accesorios como sus depósitos de gravedad para productos de alta viscosidad e incluso acabados texturizados tipo gotelé. También podrás conectar Calderines de presión para darle gran autonomía de trabajo o provocar distintos efectos como multicolores...



> Pistola MAXUM II 16T524041

TITAN



CONTROL MAX 1900

16T2371077



CONTROL MAX 1900

Carro alto

16T2371081



DATOS TÉCNICOS

- > Presión máxima: 110 bar
- > Motor: 0.6 KW
- > Tensión: 230 V. 50 Hz.
- > Tamaño de boquilla: 0.019"
- > Volumen de entrega máx.: 1.5 l./m.
- > Peso: 7,6 Kg. mod. SKID
13 Kg. mod CARRO ALTO

EQUIPAMIENTO

Control MAX 1900 ó Control MAX 1900 CARRO ALTO, Pistola de metal, Filtro interior/giratorio, manguera de 15 m. manómetro, extensión de 30 cm. y boquillas 311,515 y 619

- > No apta para productos base disolvente.
- > No apta para productos abrasivos (temple, imprimaciones, pinturas al silicato o alto contenido de carbonato).
- > No apta para trabajos profesionales intensos.



> CONTROL MAX 1900

CONTROL MAX 1900 Pulverizador eléctrico

La nueva tecnología **HIGH EFFICIENCY Airless™ HEA** elimina el miedo a la pulverización, con un control sin igual y con un sistema de pulverización exclusivo para un acabado más uniforme.

55% MENOS DE DESPERDICIO DE PINTURA

> Una pulverización más suave, mejora el control para un acabado más consistente.

> Elimina el miedo a pintar sin aire.

> Perfecta para la rehabilitación o semi profesionales que esten listos a dejar el rodillo.

> El sistema HEA se puede usar con una amplia gama de materiales con base al agua y disolventes de Alcoholes minerales puros, incluyendo trabajos en interior y exterior de poca intensidad.

> Fácil de transportar.

> Dura 3 veces más que otros pulverizadores de su nivel

> Una pulverización más suave, mejora el control para un acabado más consistente

> Elimina el miedo a pintar con airless.



> CONTROL MAX 1900 Carro Alto



COMPACT 190

16T523639



DATOS TÉCNICOS

- > Potencia: 800 W
- > Tamaño máx. boquilla: 0.019" 0.021"
- > Caudal máx.: 1.9 l./m.
- > Longitud de manguera: 15 m.
- > Presión máx. 207 bar
- > Peso: 30 Kg.

EQUIPAMIENTO

Compact 190, pistola RX-80 con cabezal G, Boquilla HEA ProTip 517 y 15 m. de manguera

RX 80 Pistola airless 250 bar

- > **Comfort Grip™** El diseño ergonómico ofrece una mayor comodidad.
- > **Conjunto de empaquetaduras con una vida útil mayor.** Dura más tiempo con un mayor rendimiento.
- > **Herramientas integradas** Herramientas inteligentes que facilitan la vida en el lugar de trabajo.



> RX 80 16T538007

COMPACT 190 Pulverizador eléctrico

Rápido, limpio y perfecto: COMPACT 190

El pulverizador de pintura sin aire para pequeños proyectos

- > Innovadora tecnología **High Efficiency Airless (HEA)**
- > Fácil aplicación de la pintura. Succión directa del bidón original
- > Opcional: depósito 5 lt.
- > Boquilla HEA ProTip 517
- > Carro incluido

HEA HIGH EFFICIENCY AIRLESS

Equipo de pintura Airless con carro.

- > **Tecnología airless innovadora y de alta eficiencia (HEA)** La boquilla HEA ProTip garantiza hasta un 55% menos de exceso de pulverización, así como una vida útil más prolongada gracias a la presión de pulverización reducida.
- > **Pintura fácil** aplicación de pintura notablemente más fácil gracias a un patrón de pulverización suave con máximo control.
- > **Aspiración directa del recipiente original** el sistema de pulverización de pintura sin aire extrae los materiales directamente del cubo de pintura o del recipiente de barniz

Innovadora tecnología HEA Los orificios de las boquillas, uno directamente enfrente del otro, garantizan un patrón de pulverización perfecto con un alto rendimiento de material incluso en un rango de baja presión

Cómodo: El asa telescópica ajustable variable permite un transporte cómodo en el lugar de trabajo, y un almacenamiento del dispositivo que ahorra espacio.

Válvula de empuje de entrada: para una alta fiabilidad operativa y una fácil puesta en marcha, tan solo con presionar un dedo

Bomba de pistón de doble efecto: Para una mayor consistencia

Mánometro: permite el perfecto control de la presión en coordinación con el material a procesar

Manguera de alta presión 15 m. que permite un gran radio de acción

Caja de almacenaje incluida. Ideal para guardar herramientas y accesorios

Pistola airless ligera con gatillo de cuatro dedos: para un trabajo seguro y sin fatiga.





Gama IMPACT

La nueva gama IMPACT profesional de pulverizadores airless TITAN esta diseñada con ventajas únicas. Es hora de invertir en estas originales características y el rendimiento amplificados que generarán un IMPACTO importante en su margen de ganancia

CONTROL PRESIÓN ELECTRÓNICO

Impact 400 - MECÁNICO
Resto modelos - ELECTRÓNICO

El control de presión electrónico con Rapid Clean acelera el proceso de lavado y limpieza

EMPAQUETADURAS QUAD+

Para todos los modelos

Empaquetaduras autoajustables y autocompensadas que ofrecen un mejor rendimiento en su pulverizado

CILINDRO PERMALIFE™

Para todos los modelos

Nunca se desgasta ni necesita ser reemplazado. Menor coste de mantenimiento. Sección de fluido con extracción rápida REPARABLE EN OBRA

SECCIÓN de FLUÍDO de EXTRACCIÓN RÁPIDA

Para todos los modelos

El pistón con ranura en T y la carcasa superior con abrazadera simple hacen que la extracción sea rápida

VÁLVULA LIBERACIÓN SUREFLO™

Para todos los modelos

Libera la bola inferior con un botón. Siempre listo para terminar el trabajo con válvula de empuje SUREFLO™

Tecnología AUTOOILER™

Mod. Impact 440 y superiores

Entregue aceite desde el depósito a las empaquetaduras con solo presionar un botón. Mantenga el pistón protegido en todo momento para una vida útil prolongada. Deje fuera de la ecuación la necesidad constante de una botella de aceite de pistón

CARRO EZ TILT™

Mod. Impact 1040 y 1640

La limpieza al final del día nunca fue tan fácil. Inclínelo fácilmente hacia atrás con una mano. Permite un cambio del cubo de pintura y de la sección de fluido rápido y fácil

Tecnología DIGITRAK

Mod. Impact 1640

La pantalla digital le ayuda a pintar con la presión adecuada. Contadores reiniciales de litros y tiempo. ¡Tienes el control!





IMPACT 400

16T2413461 (Versión SKID)



Datos técnicos

- > **Caudal máximo: 1.6 l./m.**
- > Boquilla máx. 1 pistola:
0.021" (0.53 mm.)
- > **Máx. presión de trabajo: 207 bar**
- > Potencia motor: 1.0 kW
- > **Peso: 13.6 Kg.**

Equipamiento

IMPACT 400, pistola RX PRO, boquilla 517 Y 1/4"X15.25 m. de manguera airless

IMPACT 400

Recomendado para pequeños y medianos proyectos residenciales y comerciales

IMPACT 400 es ideal para aplicaciones residenciales, de mantenimiento de propiedades y pequeñas aplicaciones comerciales. Este equipo airless eléctrico de alto rendimiento aplicará todos los imprimadores, pinturas y revestimientos arquitectónicos estándar de manera eficiente.

Productos Admitidos: tintes, lacas, esmaltes, látex y otros recubrimientos de baja y media viscosidad.

Sistema de control de presión mecánico confiable. Los asientos de carburo de tungsteno reversibles proporcionan un rendimiento duradero.

El diseño compacto facilita la vida en el lugar de trabajo.

Motor DCX sellado de alta resistencia confiable. La base ancha proporciona mayor estabilidad en el trabajo.

Características técnicas:

(Ver descripción pag. 114)

- > Control de presión mecánico con programa de limpieza rápida
- > Empaquetaduras QUAD+ autoajustables que duran 50% más
- > Cilindro PERMALIFE™ nunca se desgastará
- > Sección de fluido REPARABLE en OBRA
- > Botón liberador de Válvula SUREFLO™



Pistola RX PRO

Pistola de pulverización airless.

- > **Gatillo ultra liviano** 30% más liviano que el accionador del gatillo de la competencia, lo que reduce la fátiga.
- > **FingerPrint Grip** Personalice el agarre para ajustarlo cómodamente a la mano de cualquier pintor
- > **Infinity Packing** Duplica la vida útil de la pistola al dar vuelta el asiento y cambiar la bola.
- > **Herramientas integradas** Herramientas inteligentes que facilitan la vida en el lugar de trabajo.



> Pistola RX PRO



IMPACT 440

16T0532035A (Versión SKID)



Datos técnicos

- > **Caudal máximo: 2.05 l./m.**
- > Boquilla máx. 1 pistola:
0.023" (0.58 mm.)
- > **Máx. presión de trabajo: 228 bar**
- > Motor: 7/8 HP, DCX Motor
- > **Peso: 16 Kg.**

Equipamiento

IMPACT 440, pistola RX-PRO, boquilla 517 y 1/4" x 15,25 m. de manguera airless



IMPACT 440

Recomendado para pequeños y medianos proyectos residenciales y comerciales.

A VECES, EL PODER VIENE EN UN PAQUETE PEQUEÑO

IMPACT 440 es ideal para aplicaciones residenciales, de mantenimiento de propiedades y pequeñas aplicaciones comerciales. Este pulverizador airless eléctrico de alto rendimiento aplicará todos los imprimadores, pinturas y revestimientos arquitectónicos estándar de manera eficiente.

El pulverizador número uno en ventas en la industria ahora es aún mejor con características y rendimiento mejorados.

Características técnicas:

(Ver descripción pag. 114)

- > Control de presión electrónico con programa de limpieza rápida.
- > Empaquetaduras QUAD+ autoajustables que duran 50% más.
- > Cilindro PERMALIFE™ nunca se desgasta
- > Sección de fluido REPARABLE en OBRA
- > Botón liberador de Válvula SURE-FLO™
- > AUTOOILER™ Botón para lubricar la empaquetadura
- > FILTRO PULMÓN EXTRA GRANDE El filtro maneja más pintura, evitando que las impurezas lleguen a la boquilla de la pistola

RX-PRO

Pistola de pulverización airless.

- > **Gatillo ultra liviano** 30% más liviano que el accionador del gatillo de la competencia, lo que reduce la fátiga.
- > **FingerPrint Grip** Personalice el agarre para ajustarlo cómodamente a la mano de cualquier pintor
- > **Infinity Packing** Duplica la vida útil de la pistola al dar vuelta el asiento y cambiar la bola.
- > **Herramientas integradas** Herramientas inteligentes que facilitan la vida en el lugar de trabajo.



> Pistola RX PRO



IMPACT 440 HR

16T0532035AHR Versión Carro Alto



Datos técnicos

- > **Caudal máximo: 2.50 l./m.**
- > Boquilla máx. 1 pistola: 0.025"
- > **Máx. presión de trabajo: 228 bar**
- > Motor: 7/8 HP, DCX Motor
- > **Peso: 29 Kg.**

Equipamiento

IMPACT 440 HR, pistola RX-PRO, boquilla 517 y 1/4" x 15,25 m. de manguera airless



IMPACT 440 HR

Recomendado para trabajos profesionales de tamaño mediano

EL PODER DEL 440 CON LA MEJOR ASPIRACIÓN DIRECTA

El Impact 440 HR es ideal para aplicaciones residenciales, de mantenimiento de propiedades y pequeñas aplicaciones comerciales. Este pulverizador airless eléctrico de alto rendimiento aplicará todos los imprimadores, pinturas y revestimientos arquitectónicos estándar de manera eficiente sin apenas diluir gracias a su sistema de aspiración directa.

El pulverizador número uno en ventas en la industria ahora es aún mejor con características y rendimiento mejorados.

Quad + Packings™ está diseñado para limpiar los recubrimientos abrasivos durante la operación, evitando daños al pistón o al labio de sellado principal. AutoOiler™ le permite presionar un botón para entregar aceite desde el depósito directamente a las empaquetaduras. La válvula de empuje Sureflo™ le permite liberar una válvula de bola inferior atascada sin usar un martillo.

El control de presión electrónico con Rapid Clean acelera el proceso de lavado y limpieza.

El cilindro PermaLife™ nunca se desgasta y nunca necesita ser reemplazado.

Características técnicas:

(Ver descripción pag. 114)

- > Control de presión electrónico con programa de limpieza rápida.
- >Empaquetaduras QUAD+PACKINGS autoajustables que duran 50% más.
- >Cilindro PERMALIFE™ nunca se desgasta
- >Sección de fluido REPARABLE en OBRA
- >Botón liberador de Válvula SURE-FLO™
- >AUTOOILER™ Botón para lubricar la empaquetadura
- >FILTRO PULMÓN EXTRA GRANDE El filtro maneja más pintura, evitando que las impurezas lleguen a la boquilla de la pistola
- >HUECO PROFUNDO para ASPIRACIÓN Mantiene el filtro de aspiración en líquido y la sección de fluido húmedo.

RX-PRO

Pistola de pulverización airless.

- > **Gatillo ultra liviano** 30% más liviano que el accionador del gatillo de la competencia, lo que reduce la fatiga.
- > **FingerPrint Grip** Personalice el agarre para ajustarlo comodamente a la mano de cualquier pintor
- > **Infinity Packing** Duplica la vida útil de la pistola al dar cuenta el asiento y cambiar la bola.
- > **Herramientas integradas** Herramientas inteligentes que facilitan la vida en el lugar de trabajo.



> Pistola RX PRO



IMPACT 540

16T532031 (Versión Carro Alto)



Datos técnicos

- > **Caudal máximo: 2.28 l./m.**
- > Boquilla máx. 1 pistola: 0.027"
- > **Máx. presión de trabajo: 228 bar**
- > Motor: 1.2HP HE DuraLife Sin escob
- > **Peso: 29 Kg.**

Equipamiento

IMPACT 540, pistola RX-PRO, boquilla 517 y 1/4"x15,25 m. de manguera airless

IMPACT 540

Recomendado para pequeños y medianos proyectos residenciales y comerciales.

CAUSANDO IMPACTO EN CADA TRABAJO

IMPACT 540 es ideal para aplicaciones residenciales, de mantenimiento de propiedades y pequeñas ó medianas aplicaciones comerciales. Este pulverizador airless eléctrico de alto rendimiento aplicará todos los imprimadores, pinturas y revestimientos arquitectónicos estándar de manera eficiente.

Características técnicas:

(Ver descripción pag. 114)

- > Control de presión electrónico con programa de limpieza rápida.
- > Empaquetaduras QUAD+ autoajustables que duran 50% más.
- > Cilindro PERMALIFE™ nunca se desgasta
- > Sección de fluido REPARABLE en OBRA
- > Botón liberador de Válvula SURE-FLO™
- > AUTOOILER™ Botón para lubricar la empaquetadura
- > FILTRO PULMÓN EXTRA GRANDE El filtro maneja más pintura, evitando que las impurezas lleguen a la boquilla de la pistola

RX-PRO

Pistola de pulverización airless.

- > Gatillo ultra liviano 30% más liviano que el accionador del gatillo de la competencia, lo que reduce la fátiga.
- > FingerPrint Grip Personalice el agarre para ajustarlo cómodamente a la mano de cualquier pintor
- > Infinity Packing Duplica la vida útil de la pistola al dar vuelta el asiento y cambiar la bola.
- > Herramientas integradas Herramientas inteligentes que facilitan la vida en el lugar de trabajo.



> Pistola RX PRO





IMPACT 740

16T532032 (Versión Carro Alto)



Datos técnicos

- > **Caudal máximo: 3.03 l./m.**
- > Boquilla máx. 1 pistola:
0.029" (0.73 mm.)
- > **Máx. presión de trabajo: 228 bar**
- > Motor: 1.2HP HE DuraLife Sin escob
- > **Peso: 37 Kg.**



IMPACT 740

Recomendado para medianos y algunos grandes edificios residenciales, comerciales y proyectos industriales.

CAUSANDO IMPACTO EN CADA TRABAJO

Los recubrimientos más pesados requieren más potencia y rendimiento. Es hora de invertir en el IMPACT 740, diseñado para un rendimiento prolongado y resistente en proyectos residenciales y comerciales más grandes. Este es el lugar al que recurren los contratistas de pulverizadores cuando llega el momento de proyectos más grandes. Recomendado para pequeños y medianos y algunos grandes proyectos residenciales, comerciales e industriales donde se aplica una amplia gama de recubrimientos, desde tintes hasta masillas para bloques.

Equipamiento

IMPACT 740, pistola RX-PRO, boquilla 517 y 1/4" x 15,25 m. de manguera airless.

Características técnicas:

(Ver descripción pag. 114)

- > Control de presión electrónico con programa de limpieza rápida.
- > Empaquetaduras QUAD+ autoajustables que duran 50% más.
- > Cilindro PERMALIFE™ nunca se desgasta
- > Sección de fluido REPARABLE en OBRA
- > Botón liberador de Válvula SURE-FLO™
- > AUTOOILER™ Botón para lubricar la empaquetadura
- > FILTRO PULMÓN EXTRA GRANDE El filtro maneja más pintura, evitando que las impurezas lleguen a la boquilla de la pistola



RX-PRO

Pistola de pulverización airless.

- > Gatillo ultra liviano 30% más liviano que el accionador del gatillo de la competencia, lo que reduce la fátiga.
- > FingerPrint Grip Personalice el agarre para ajustarlo cómodamente a la mano de cualquier pintor
- > Infinity Packing Duplica la vida útil de la pistola al dar vuelta el asiento y cambiar la bola.
- > Herramientas integradas Herramientas inteligentes que facilitan la vida en el lugar de trabajo.



> Pistola RX PRO



IMPACT 1040

16T532033 (Versión Carro Alto)



Datos técnicos

- > **Caudal máximo: 4.5 l./m.**
- > Boquilla máx. 1 pistola:
0.034" (0,86 mm.)
- > **Máx. presión de trabajo: 221 bar**
- > Potencia motor: 1.955 kW
- > **Peso: 47,6 Kg.**

Equipamiento

IMPACT 1040, pistola RX-PRO, boquilla 517 SC-6 y 1/4"x15,25 m. de manguera airless

IMPACT 1040

Recomendado para aplicaciones que utilizan hasta 2 pistolas en grandes proyectos residenciales, comerciales e industriales

Para proyectos grandes que requieren boquillas de gran tamaño o más de una pistola de pulverización operando desde una sola unidad, puede confiar en la potencia y el rendimiento del Impact 1040. Este gran equipo es perfecto para grandes aplicaciones residenciales, comerciales e industriales donde la velocidad y la potencia son necesarias, para hacer el trabajo más rápido y con mayor eficiencia. Pulveriza tintes, lacas, esmaltes, látex, masillas de bloques. Óptimo para Impermeabilizaciones verticales con caucho. También puede usarse puntualmente para algún trabajo de enlucido e intumescencia..

Características técnicas:

(Ver descripción pag. 114)

- >Control de presión electrónico con programa de limpieza rápida.
- >Empaquetaduras QUAD+ autoajustables que duran 50% más.
- >Cilindro PERMALIFE™ nunca se desgasta
- >Sección de fluido REPARABLE en OBRA
- >Botón liberador de Válvula SURE-FLO™
- > AUTOOILER™ Botón para lubricar la empaquetadura
- > FILTRO PULMÓN EXTRA GRANDE El filtro maneja más pintura, evitando que las impurezas lleguen a la boquilla de la pistola.
- > DIGITRAC™ INTEGRADO. PANTALLA DIGITAL. Muestra datos, valores de consumo, tiempos de funcionamiento y mucho más.
- > EZ Tilt™ Cart. Permite un cambio y limpieza rápidos y fáciles. Inclinar fácilmente hacia atrás con una mano. Mango telescópico.
- > Motor HE sin escobillas DuraLife™ Se adapta a cada tamaño de boquilla y técnica de cada pintor.
- >Llantas neumáticas grandes 12"
- >Soporte en mango para Manguera Larga. Hasta 45 m. manguera airless.



> Pistola RX-PRO

RX-PRO

Pistola de pulverización airless.

- > **Gatillo ultra liviano** 30% más liviano que el accionador del gatillo de la competencia, lo que reduce la fátiga.
- > **FingerPrint Grip** Personalice el agarre para ajustarlo cómodamente a la mano de cualquier pintor
- > **Infinity Packing** Duplica la vida útil de la pistola al dar vuelta el asiento y cambiar la bola.
- > **Herramientas integradas** Herramientas inteligentes que facilitan la vida en el lugar de trabajo.



IMPACT 1640

16T2413451 (Versión Carro Alto)



Datos técnicos

- > **Caudal máximo: 5.7 l./m.**
- > Boquilla máx. 1 pistola: 0.039"
- > Boquilla máx. 2 pistolas: 0.025"
- > **Máx. presión de trabajo: 228 bar**
- > Motor: 3.6 HP DuraLife Sin escobillas. 240V, 16 Amp, Monofásico
- > **Tipo de aspiración: Nuevo diseño de ñavula sumergida.**
- > Peso: 50 Kg.

Equipamiento

IMPACT 1640, pistola S3, boquilla reversible 523, manguera airless de 3/8" x 15,25 m y manguera blexible de 1/4"x1.8 m.



IMPACT 1640

Recomendado para aplicaciones que utilizan hasta 2 pistolas en grandes proyectos residenciales, comerciales e industriales.

Optimizada para alta viscosidad

Para proyectos grandes que requieren boquillas de gran tamaño o más de una pistola de pulverización operando desde una sola unidad, puede confiar en la potencia y el rendimiento del Impact 1640. Este gran equipo es perfecto para grandes aplicaciones residenciales, comerciales e industriales donde la velocidad y la potencia son necesarias. para hacer el trabajo más rápido y con mayor eficiencia. Pulveriza tintes, lacas, esmaltes, látex, masillas de bloques. Optimo para grandes proyectos de impermeabilización, enlucido e intumescencia.

Características técnicas:

(Ver descripción pag. 114)

- >Control de presión electrónico con programa de limpieza rápida.
- >Empaquetaduras QUAD+ autoajustables que duran 50% más.
- >Cilindro PERMALIFE™ nunca se desgasta
- >Sección de fluido REPARABLE en OBRA
- >Botón liberador de Válvula SURE-FLO™
- > AUTOOILER™ Botón para lubricar la empaquetadura
- > FILTRO PULMÓN EXTRA GRANDE El filtro maneja más pintura, evitando que las impurezas lleguen a la boquilla de la pistola.
- > DIGITRAC™ INTEGRADO. PANTALLA DIGITAL. Muestra datos, valores de consumo, tiempos de funcionamiento y mucho más.
- > CARRO EZ Tilt™. Permite un cambio y limpieza rápidos y fáciles. Inclinar fácilmente hacia atrás con una mano. Mango telescópico.
- > Motor HE sin escobillas DuraLife™ Se adapta a cada tamaño de boquilla y técnica de cada pintor.
- >Llantas neumáticas grandes 12"
- >Soporte en mango para Manguera Larga. H a s t a 45 m. manguera airless.

S-3 Pistola de pulverización airless.

- > **Filtro en el mango.** Accionamiento sencillo del gatillo con cuatro dedos
- > La pieza giratoria de 1/4" reduce la formación de pliegues en la manguera
- > Presión nominal de 269 bar.



Gama IMPACT



	IMPACT 400	IMPACT 440	IMPACT 440 HR	IMPACT 540	IMPACT 740	IMPACT 1040	IMPACT 1640
Caudal máx.	1.78 l./m.	2.05 l./m.	2.50 l./m.	2.28 l./m.	3.03 l./m.	4.5 l./m.	5.7 l./m.
Boquilla máx. 1 pistola	0.021" (0.53 mm.)	0.023" (0.58 mm.)	0.025"	0.027"	0.029" (0.73 mm.)	0.034" (0.86 mm.)	0.039"
Boquilla máx. 2 pistola	-	-	-	-	0.019"	0.022"	0.025"
Máx. presión de trabajo	207 bar	228 bar	228 bar	228 bar	228 bar	228 bar	228 bar
Motor		7/8 HP, DCX Motor	7/8 HP, DCX Motor	1.2 HP HE DuraLife Sin escobillas	1.2 HP HE DuraLife Sin escobillas	1.955 kW	3.6 HP HE DuraLife Sin escobillas
Peso	13,6 Kg.	16 Kg.	29 Kg.	29 Kg.	37 Kg.	47,6 Kg.	50 Kg.
Contenido							
	IMPACT 400	IMPACT 440	IMPACT 440 HR	IMPACT 540	IMPACT 740	IMPACT 1040	IMPACT 1640
Pistola	RX PRO	RX PRO	RX PRO	RX PRO	RX PRO	RX PRO	S3
Boquilla	517	517	517	517	517	517	523
Manguera	1/4" 15.25 m.	1/4" 15.25 m.	1/4" 15.25 m.	1/4" 15.25 m.	1/4" 15.25 m.	1/4" 15.25 m.	3/8" 15.25 m.
Latiguillo	-	-	-	-	-	-	1/4"x1.8 m.
Control de Presión Inteligente	MECÁNICO	ELECTRÓNICO	ELECTRÓNICO	ELECTRÓNICO	ELECTRÓNICO	ELECTRÓNICO	ELECTRÓNICO
Quad + Packings™	✓	✓	✓	✓	✓	✓	✓
Cilindro PermaLife™	✓	✓	✓	✓	✓	✓	✓
Válvula de liberación Sureflo™	✓	✓	✓	✓	✓	✓	✓
AutoOiler™		✓	✓	✓	✓	✓	✓
Carro EZ Tilt™						✓	✓
Válvula Aspiración Sumergida							✓
Pantalla digital Digitrac™							✓
Referencia	16T2413461	16T0532035A	16T0532035AHR	16T2413461	16T532032	16T532033	16T2413451

Gama ÉLITE Mini hidráulicas de bajo desgaste



La serie Titan Elite esta compuesta por equipos airless eléctricos con tecnología mini hidráulica sellada que ofrecen una muy larga vida útil. Utilizan la revolucionaria **tecnología PermaStroke** que no tiene pistón, empaquetaduras o embrague para reemplazar. Las bombas Elite son airless profesionales muy versátiles de transmisión directa que brindan un acabado consistente y son fáciles de operar y reparables en el campo, lo que mantiene a los profesionales en el trabajo, sin pérdidas de tiempo.

La tecnología PermaStroke de la serie Elite de Titan está aquí para garantizar que nunca tenga que reemplazar el pistón, las empaquetaduras, el cilindro o el embrague de su pulverizador. Especialmente indicados para pulverizar materiales de alto desgaste como pinturas al silicato, temple o imprimaciones. Estos airless profesionales siempre están listos para que tus proyectos luzcan bien.

Gama ÉLITE
Mini hidráulicas de bajo desgaste

**HIDRÁULICA SELLADA**

- > Sin pistones ni empaquetaduras, cilindros o embragues que se desgasten o quemen.
- > Ofrece el máximo rendimiento a presiones de 20 a 270 bar y cuando se utilizan boquillas de tamaño pequeño o grande.
- > Elimina la banda muerta: brinda un patrón de abanico constante que optimiza la calidad del acabado.
- > Garantía de por vida WearGuard Elite en la bomba de fluido.

**TECNOLOGÍA PERMASTROKE
QUE NADA TE DETENGA**

- > Rápidamente reparable en campo, cambie las válvulas de entrada y salida estilo cartucho en menos de 5 minutos con herramientas comunes.
- > La válvula de empuje Sureflo despega la válvula de bola inferior con solo presionar un botón

DISEÑO INTELIGENTE

- > El carro estilo barra antivuelco protege a la unidad de golpes accidentales en el lugar de trabajo y en el vehículo
- > Versión High Rider con aspiración rígida directa
- > La configuración Low Rider con aspiración flexible.
- > La configuración Low Rider también se puede equipar con un accesorio de tolva para usar con pinturas, lacas o barnices de acabado fino (la tolva se vende por separado)
- > Llantas neumáticas grandes de 10" para mayor portabilidad y desplazamiento sobre superficies irregulares



ELITE 3100

16T2432635



Datos técnicos

- > **Caudal máximo: 2.6 l./m.**
- > **Boquilla máx.: 0.023"**
- > **Máx. presión de trabajo: 250 bar**
- > **Max. Viscosidad: 20000 mPas**
- > **Peso: 27 Kg.**
- > **Motor: Eléctrico 1.3 Kw**
- > **Voltaje: 230-240 V. - 50 Hz**

Equipamiento

Elite 3100, sistema de succión flexible, pistola airless de 4 dedos RX-80, Boquilla HEA 517, manguera airless de 15 m x 1/4"

Elite 3100

Para todos aquellos que buscan una herramienta confiable en el lugar de trabajo que sea tan versátil que se adapte a cada trabajo, la Titan Elite 3100 es la elección correcta.



Es una bomba eléctrica mini hidráulica, que cumple con las más altas expectativas de durabilidad. El diseño robusto de la bomba es versátil y se puede cambiar fácilmente entre el sistema de aspiración o la tolva.

Elite 3100 es la mini hidráulica más pequeña capaz de pulverizar pintura y barniz a la perfección. Es fácil de usar y necesita menos mantenimiento y servicio. Se puede acceder y cambiar fácilmente las válvulas, incluso en el lugar de trabajo. Gracias a su bajo cubricaje puede trabajar con pequeñas cantidades de pintura, sin apenas desperdicio. En combinación con las boquillas TITAN HEA pinta en interiores sin apenas niebla de pulverización.

RX 80 Pistola airless 250 bar

> **Comfort Grip™** El diseño ergonómico ofrece una mayor comodidad. > **Conjunto de empaquetadores con una vida útil mayor.** Dura más tiempo con un mayor rendimiento. > **Herramientas integradas** Herramientas inteligentes que facilitan la vida en el lugar de trabajo.



Boquilla HEA Garantiza un acabado perfecto y produce hasta un 55% menos de niebla

Manómetro de presión HEA Mayor vida útil gracias a la innovadora tecnología airless de baja presión HEA. El rango de presión HEA óptimo (80-140 bar) está marcado en verde en el manómetro

Almacenamiento de tubo de aspiración Copa y clip de sifón para un almacenamiento sin desorden del sistema de succión

Carro plegable Para el transporte y ahorro de espacio de almacenamiento

Manguera de succión flexible para aspiración directa desde el recipiente. trabajo sin problemas gracias al filtro especial de aspiración de malla fina.

Mini hidráulica Dureza, bajo desgaste y durabilidad otorgan muy bajo mantenimiento incluso con materiales de alto desgaste





ELITE 3500

16T0537012



Datos técnicos

- > **Caudal máximo: 2.5 l./m.**
- > **Boquilla máx.: 0.027"**
- > **Máx. presión de trabajo: 228 bar**
- > **Max. Viscosidad: 20000 mPas**
- > **Peso: 47 Kg.**
- > **Motor: HONDA GX120**

Equipamiento

Elite 3500, sistema de aspiración rígido, pistola airless RX PRO, boquilla TR¹ 517, manguera sin aire de 15 m x 1/4"

Elite 3500 Gasolina

Titan Elite 3500 es un airless profesional con tecnología mini hidráulica sellada que funciona con gasolina y ofrece durabilidad de por vida.



La Elite 3500 utiliza la revolucionaria tecnología PermaStroke Technology™ que no necesita reemplazo de pistón, empaquetaduras ni embrague, y está respaldada por la garantía de por vida de la bomba de fluido Elite.

Elite 3500 es un equipo airless de gasolina de transmisión directa, versátil que brinda un acabado consistente y es fácil de operar y se puede reparar en la obra, lo que evita grandes pérdidas de tiempo a los profesionales.



RX PRO

- Pistola de pulverización airless.
- > **Gatillo ultra liviano** 30% más liviano que el accionador del gatillo de la competencia, lo que reduce la fatiga.
 - > **Finger-Print Grip** Personalice el agarre para ajustarlo cómodamente a la mano de cualquier pintor.
 - > **Infinity Packing** Duplica la vida útil de la pistola al dar vuelta el asiento y cambiar la bola.
 - > **Herramientas integradas** Herramientas inteligentes que facilitan la vida en el lugar de trabajo.

HONDA

- Motor GX120** Muy silencioso. Rendimiento suave con menor vibración. La falta de bajo nivel de aceite evita el agarrotamiento del motor

Mango telescópico con almacenamiento de manguera Se extiende para un uso cómodo en el lugar de trabajo y se retrae para el transporte

Tecnología PermaStroke

- > El sistema de movimiento continuo elimina la banda muerta y brinda una cobertura uniforme.
- > Sin pistones ni empaquetaduras que desgatar o reemplazar.
- > Válvulas de entrada y salida de una pieza
- > 100% reparable en campos

Filtro de bomba sin derrames

El diseño vertical retiene el recubrimiento durante el cambio de filtro

Neumáticos grandes 12"

Desplazamiento más suave sobre superficies rugosas (Obras)



- Amortiguador de pulsaciones FLATLINE** Elimina todas las fluctuaciones de presión en el sistema
- Válvula de empuje su-reflo** Facilita el cebado del sistema.



ELITE 4300

16T2432646



Datos técnicos

- > Caudal máximo: 4.3 l./m.
- > Boquilla máx.: 0.033"
- > Máx. presión de trabajo: 250 bar
- > Max. Viscosidad: 25000 mPas
- > Peso: 50 Kg.
- > Motor: Electrico 2.2 Kw
- > Voltaje: 230 V. - 50 Hz

Equipamiento

Elite 4300, sistema de succión rígido, pistola airless RX PRO, boquilla HEA 521, manguera sin aire de 15 m. x 1/4"

RX PRO Pistola de pulverización airless.

> Gatillo ultra liviano 30% más liviano que el accionador del gatillo de la competencia, lo que reduce la fatiga. >FingerPrint Grip Personalice el agarre para ajustarlo cómodamente a la mano de cualquier pintor.

>Infinity Packing Duplica la vida útil de la pistola al dar vuelta el asiento y cambiar la bola.

>Herramientas integradas Herramientas inteligentes que facilitan la vida en el lugar de trabajo.



Boquilla HEA Garantiza un acabado perfecto y produce hasta un 55% menos exceso de niebla de pulverizado



Manómetro de presión HEA Mayor vida útil gracias a la innovadora tecnología airless de baja presión HEA. El rango de presión HEA óptimo (80-140 bar) está marcado en verde en el manómetro.

Caja de herramientas integrada Nunca más se perderá una herramienta en el sitio de trabajo.

Modular Carro de dos posiciones para usar con tolva o sistema de succión rígido.



Mango telescópico con almacenamiento de manguera Se extiende para un uso cómodo en el lugar de trabajo y se retrae para el transporte

Interruptor multifunción Múltiples etapas: interruptor de encendido/apagado, circulación y modo de pulverización. Esto evita el encendido o apagado accidental bajo presión

Mini hidráulica Dureza, bajo desgaste y durabilidad otorgan muy bajo mantenimiento incluso con materiales de alto desgaste

Elite 4300

Elite 4300 es la herramienta fiable para grandes obras.

La bomba mini hidráulica es extremadamente potente y se puede utilizar con hasta 3 pistolas. Al mismo tiempo, es capaz de pulverizar una amplia gama de materiales, como pinturas para interiores y exteriores, así como protección contra el fuego, imprimaciones, pisturas al silicato o revestimientos para pisos y techos. El diseño robusto de la bomba cumple con las más altas expectativas de durabilidad y necesita poco mantenimiento.

Las válvulas de fácil acceso se pueden cambiar incluso en la obra garantizan un tiempo de inactividad mínimo. La bomba mini hidráulica se puede utilizar con un sistema de aspiración directa o con una tolva y es particularmente fácil de usar gracias a características del producto como la boquilla HEA que elimina un 55% de la niebla de pulverizado y el interruptor multifunción que evita apagados accidentales.





Pistón hidráulico
POWRBEAST 7700

Pulverizador de inmersión directa
sin embrague con tecnología hidráulica probada.

Tecnología HydraStroke™

Sistema hidráulico digital moderno.
Conjunto de bomba de motor simplificado.
Componentes optimizados.

Sección de fluido Severe Service™

Una carrera larga y menos ciclos por litro equivalen a una vida útil más larga.
El diseño vertical coloca el conjunto de motor / bomba al frente.
Acceso y mantenimiento más fáciles al motor hidráulico y la sección de fluido.

Evolución: Diseño inteligente

Las cubiertas no solo son estéticas.
MIX entre los hidráulicos tradicionales y los airless más funcionales.

Modelos eléctricos y de gas

Gas con motores Honda.

Mango telescópico con
envoltura para manguera.

El **diseño Inteligente** de la
cubierta de plástico no solo
hace una función estética,
dirige el movimiento
del aire a través del motor
eléctrico manteniéndolo
más fresco.

Asas de elevación
integradas para facilitar
la carga y descarga y la
protección de la unidad.

Diseño inteligente exclu-
sivo de depósito hidráulico
con orificios pasantes para
enfriamiento y excelente
circulación de aceite.

Neumáticos grandes de
12" para mayor maneja-
bilidad sobre superficies ruga-
sas, escalones, escombros.
Ideales para movernos
facilmente en obra.



Sistema **hidráulico moder-
nizado** nuevo en la industria
de la pintura que funciona
hasta 14 ° C más frío que el
sistema hidráulico actual.

Toda la **potencia y dura-
bilidad** extraordinaria de las
hidráulicas líder mejoradas y
mezcladas con la maneja-
bilidad y practicidad de una
bomba airless tradicional.

**Control de presión me-
cánico** de perilla (en el
costado).

Soporte cubo y dos
portaboquillas para mayor
comodidad (en el lateral).

Conjunto **motor / bomba**
**desplazado hacia delan-
te** para facilitar el servicio;
solo 4 pernos para quitar
completamente la sección
de fluido.

Pie de Válvula sumergido
para pulverizar recubrimien-
tos de alta viscosidad.

El **diseño inteligente** de la cubierta
dirige el movimiento del aire a través
de todas las piezas que contienen
fluido hidráulico.

TITAN



POWRBEAST 7700
16T537005 (Versión GASOLINA)



DATOS TÉCNICOS

- > Presión máx. de trabajo: 228 bar
- > Peso: 81 Kg.
- > Caudal máximo: 7,6 l./m.
- > Máxima boquilla: 1 pistola - 0.047"
- 2 pistolas - 0.033"
- 3 pistolas - 0.027"
- 4 pistolas - 0.023"
- > Motor: 196 CC, 5,6 Hp, 4.1 kW

EQUIPAMIENTO

Powrbeast 7700 Gasolina, pistola RX Pro, SC6 + Boquilla 517, Manguera de 15m x 1/4"



POWRBEAST 7700
16T537003 (Versión ELÉCTRICA)



DATOS TÉCNICOS

- > Presión máx. de trabajo: 250 bar
- > Peso: 85 Kg.
- > Caudal máximo: 6 l./m.
- > Máxima boquilla: 1 pistola - 0.043"
- 2 pistolas - 0.031"
- 3 pistolas - 0.023"
- 4 pistolas - 0.021"
- > Motor: 3.1 kW Sin escobillas AC

EQUIPAMIENTO

Powrbeast 7700 Eléctrica, pistola S-3, SC6+ Boquilla 527, Manguera 15m x 3/8"

Pistón hidráulico POWRBEAST 7700

Recomendado para trabajos intensos y continuos.

¡POR FIN LA REVOLUCIÓN HIDRÁULICA HA LLEGADO!

El PowrBeast 7700 con unas dimensiones de maquinas de engranajes ofrece una durabilidad extrema y el poder de pintar revestimientos pesados con facilidad en grandes trabajos residenciales o de naves industriales. Con 7.6 lpm significa que puede conectar hasta 4 pistolas pintando revestimiento de fachada. Amortizarás tu inversión muy rápido con este poder. Que no te engañen con bombas grandes de engranajes. Las bombas más resistentes de la industria son HIDRÁULICAS.

> Tecnología HydraStroke

Combinan durabilidad y funcionalidad guiados digitalmente por conducción hidráulica. Ofrece el poder de pintar "TODO" desde revestimientos ligeros a extrapesados.

El sistema está optimizado para reducir el calor minimizando los mantenimientos. Conjunto de bomba simplificado para un servicio más fácil.

> Mejor Diseño en bombas Hidráulicas

Optimizado sistema de refrigeración. La cubierta dirige el máximo caudal de aire. Tanque hidráulico de enfriamiento activo estilo radiador. Neumáticos grandes de 12" facilitan el desplazamiento por los lugares de trabajo.

> Sección de fluido Extra-fuerte

La suavidad del pistón maximiza la potencia y la durabilidad. Tecnología Titan Speeflo probada con 35 años en el terreno. Fácil reparar en la obra con una sección de fluido fácil de quitar / reemplazar.



Gama POWRTWIN Pistón Hidráulico

POWRTWIN 4900 PLUS



POWRTWIN 4900 Plus

16T290032 Versión Eléctrica
16T290012 Gasolina (HONDA)



DATOS TÉCNICOS

- > Presión máx. de trabajo: 228 bar
- > Boquilla máx. 1 pistola-Gas.: 0.038"
- > Boquilla máx. 2 pistolas-Gas.: 0.028"
- > Boquilla máx. 1 pistola-Ele.: 0.031"
- > Boquilla máx. 2 pistolas-Ele.: 0.023"
- > Caudal máx. - Gasolina: 5.68 l./m.
- > Caudal máx. - Eléctrica: 4.2 l./m.
- > Motor: 160 cc. Honda GX 160

EQUIPAMIENTO

PowrTwin 4900 Plus, pistola RX-PRO, boquilla 517 y 1/4" x 15.25 m de manguera airless.

Diseñado para profesionales que se toman en serio la realización de proyectos de pintura a gran escala de forma rápida y rentable tanto con motor eléctrico como con motor de gasolina (Honda).

Las bombas PowrTwin Plus son ideales para profesionales que desean la potencia de carrera lenta y la máxima durabilidad que solo una PowrTwin Plus puede ofrecer.

Para trabajos muy intensos y continuos.**> Multiplica la productividad.**

Pulveriza con varias pistolas a la vez.

> Control de presión precisión. Para todo, desde imprimadores de baja viscosidad hasta pintura de gran cuerpo.

> Ventilador de alta eficiencia. para mantener el sistema hidráulico más frío y prolongar la vida útil del pulverizador

> Convertible con tecnología HONDA Fácil acceso para cambiar en segundos el motor eléctrico a motor de gasolina Honda en el sitio de trabajo. El kit Conversor eléctrico de 2.0 caballos de fuerza (506-719) se vende por separado.

PODER DURADERO

> Sección de fluido Severe Service™ Cilindro y pistón templados, aumentan la vida útil de la bomba en un 150% en comparación con la competencia

> Tecnología Speeflo® HydraDrive™ Hidráulico suave y de golpe lento para una potencia y dureza extremas. Además maximiza la vida de la bomba.

RX-PRO

Pistola de pulverización airless.

> Gatillo ultra liviano 30% más liviano que el accionador del gatillo de la competencia, lo que reduce la fatiga.

> FingerPrint Grip Personalice el agarre para ajustarlo cómodamente a la mano de cualquier pintor

> Infinity Packing Duplica la vida útil de la pistola al dar vuelta el asiento y cambiar la bola.

> Herramientas integradas Herramientas inteligentes que facilitan la vida en el lugar de trabajo.



TITAN
KITS CONVERTIBLE
A ELÉCTRICO
16T0290321A (230V.)
POWRTWIN 4900 PLUS
POWRTWIN 6900 PLUS





POWRTWIN 6900 Plus DI

16T290033 Versión eléctrica
16T290021 Versión gasolina (HONDA)



DATOS TÉCNICOS

- > Presión máx. de trabajo: 228 bar
- > Máx. viscosidad: 50.000 mPa s
- > **Caudal máximo: 6.6 l./m.**
- > Boquilla máx. 1 pistola: 0.041"-0.050"
- > Boquilla máx. 2 pistolas: 0.029"-0.033"
- > Boquilla máx. 3 pistolas: 0.021"-0.023"
- > Boquilla máx. 4 pistolas: 0.017"-0.019"



POWRTWIN 12000 Plus DI

16T290034 Versión eléctrica
16T290023 Versión gasolina (HONDA)



DATOS TÉCNICOS

- > Presión máx. de trabajo: 248 bar
- > Máx. viscosidad: 65.000 mPa s
- > **Caudal máximo: 11.9 l./m.**
- > Boquilla máx. 1 pistola: 0.059"
- > Boquilla máx. 2 pistolas: 0.040"
- > Boquilla máx. 3 pistolas: 0.034"
- > Boquilla máx. 4 pistolas: 0.030"
- > Boquilla máx. 5 pistolas: 0.026"

Gama POWRTWIN Pistón Hidráulico

POWRTWIN 6900/12000 PLUS DI

PowrTwin DI con válvula sumergida poseen el sistema de aspiración más eficiente del mercado, reducen la pérdida de potencia durante la aspiración, lo que permite la pulverización de revestimientos muy pesados. Además, nuestro bastidor giratorio EZ lo convierte en el sistema hidráulico más eficiente y conveniente del mercado actual. PowrTwin 12000 Plus DI es el buque insignia de la línea y se recomienda para proyectos a gran escala en los que se pueden necesitar hasta 6 pistolas o la aplicación de revestimientos muy pesados como los elastómeros, masillas gruesas...

Para viscosidades muy elevadas en grandes trabajos.

> **Aspiración de Inmersión Directa**
6900 Plus DI y 12000 plus DI poseen el sistema de válvula de aspiración sumergida que le permite aspirar revestimientos de muy alta viscosidad

> **Productividad sin Igual**
PowrTwin 12000 Plus DI entrega 11.9 l/min de caudal lo que le brinda la habilidad de alimentar hasta 6 pistolas.

> **Bomba Severe Service™ 900**
Cilindro y pistón templados, aumentan la vida útil de la bomba en un 150% en comparación con la competencia.

Las empaquetaduras de regulación automática resisten el ajuste excesivo y ayudan a prevenir el desgaste prematuro.

> **Convertible con tecnología HONDA.**

Fácil acceso para cambiar en segundos el motor eléctrico a motor de gasolina Honda en el sitio de trabajo

> **Bastidor giratorio EZ Swing**
Permite que haya menos derrames cuando se cambia de pintura y tiene menos altura (y centro de gravedad) para facilitar su transporte.



> POWRTWIN 6900 PLUS DI



Gama POWRLINER Señalización

Titan ofrece señalizadoras que incorporan tecnología de bomba hidráulica para uso intensivo, así como máquinas accionadas por embrague que son perfectas para proyectos de nivel de entrada.



Tecnología de Bomba Hidráulica Speeflo® HydraDrive™

Titan ofrece múltiples PowrLiners que incorporan tecnología de bomba hidráulica para distintos usos intensivos en proyectos de trazado de media, alta y gran escala.

> SPEEFLO® HYDRADRIVE™

- El accionamiento hidráulico confiable, suave y de carrera lenta extiende enormemente la vida útil del pulverizador.

- La nueva conexión hidráulica permite una rápida resolución de problemas y un mantenimiento simplificado.

- Su junta tórica SAE y la alineación de la varilla de precisión garantizan una vida útil máxima de la bomba.

> BOMBA SEVERE SERVICE™ 900

- El cilindro y el eje del pistón se templean con un proceso de tratamiento térmico patentado que aumenta la vida de la bomba hasta un 150 % respecto a las bombas de la competencia.

- Sus empaquetaduras autoajustables evitan el exceso de presión y ayudan a evitar el desgaste prematuro.

- Su pie de válvula se quita fácilmente, lo que permite agilizar su limpieza y facilitar el mantenimiento.

- Sus asientos reversibles de entrada y salida tienen el doble de vida útil que los asientos de salida ordinarios, y sus válvulas de bola extragrandes garantizan una operación eficiente de la bomba y una vida más prolongada de la unidad.

- Su válvula de cebado/pulverización de alta resistencia garantiza un flujo mayor y continuo y un cebado más rápido de la bomba.

Tecnología PermaStroke™

Su sistema de trazado continuo elimina las zonas muertas y permite obtener líneas continuas perfectas.

> SECCIÓN DE FLUIDO DURABLE

- El diseño modular patentado de la carcasa de la bomba, de una sola pieza, facilita y agiliza el mantenimiento regular: dura hasta un 30 % más que los trazadores de líneas de la competencia.

- Las empaquetaduras estáticas autoajustables de una pieza con rasgador de 5 labios duran hasta un 50 % más; la garantía de por vida del cilindro se traduce en más tiempo pulverizando y menos preocupaciones.

- El exclusivo diseño de la sección de fluido no requiere cilindro; al haber menos piezas de desgaste, se reduce el coste en mantenimiento.

- Acceda y limpie las válvulas de bola sin dañar las empaquetaduras o quitando la sección de fluido.

- Sus válvulas de bola giratorias de acero inoxidable evitan que los residuos se adhieran, minimizando así el tiempo de inactividad y maximizando el rendimiento.

- Los asientos reversibles de entrada y salida duran dos veces más que los asientos estándar.

> FIABLE MOTOR DE GASOLINA CON TECNOLOGÍA HONDA

- Tecnología de motor de eficacia demostrada.

- Funcionamiento silencioso y Fácil arranque.

- Conversión fácil y sin herramientas de gasolina a eléctrico para proyectos donde los motores de gas no están permitidos.



NUEVOS DISPOSITIVOS DE TRAZADO DE LÍNEAS DE ACCIONAMIENTO HIDRÁULICO

POWRLINER son señalizadoras de alta resistencia para uso intensivo utilizan tecnología de pistón hidráulico de ciclo lento y recorrido largo para un funcionamiento económico y una pulverización fiable de líneas perfectas. Diseñados y contruidos para profesionales que se toman en serio la realización de proyectos de trazado de líneas de mediana a gran escala de forma rápida y rentable.

La serie PowrLiner es la mejor elección en trazadores de líneas donde la potencia y la operación de servicio pesado a largo plazo son la diferencia entre una empresa que gana dinero y otra que no.



PowrCenter™

Diseñado con controles inteligentes y fáciles de usar con características como portaboquillas, puerto de carga de teléfono de 12 V y porta-bebidas.

Tecnología de brazo abatible SmartArm™

Diseñado para girar y elevarse, lo que agiliza los ajustes de los trazos y el transporte.

Manillares DeadLock™

Mangos de fácil ajuste en tres planos: dentro y fuera, arriba y abajo y giro hacia adelante o hacia atrás



Speeflo® HydraDrive™

El accionamiento hidráulico suave y de carrera lenta proporciona una potencia y una fiabilidad extremas

Bomba Severe Service™ 900

Su cilindro y su eje del pistón se templean con un proceso de tratamiento térmico patentado que aumenta la vida de la bomba hasta un 150 % respecto a las bombas de la competencia. La empaquetadura autoajustable evita el exceso de presión y ayuda a evitar el desgaste prematuro.



XLINE PRO

16M0320010



DATOS TÉCNICOS

- > Motor: Gasolina HONDA
- > Potencia: 5,0 HP
- > Caudal libre Máx.: 6,5 l./min.
- > Caudal máx. Trab.: 5,0 l./min.
- > Boquilla Máx.: 1 pistola - 0.028
2 pistolas - 0.019
- > Presión máx.: 240 bar
- > Manguera máx.: 60 m.
- > Viscosidad Máx.: 160 cP
- > Peso: 78 Kg.
- > Dimensiones: 140 x 80 x 90 cm.
- > Tracción: Push

EQUIPAMIENTO

Señalizadora XLine Pro
Pistola AG 500 con boquilla
Portaboquilla Rac V
Manguera 3/16 x 7,5 m.
Filtro 60 mallas ref. 16M0715060



Señalización vial XLINE PRO

Hecho en CEE con marcado CE
con todos los certificados de garantía europea

Es un equipo de señalización airless de membrana. Robusto y duradero muy fiable. Fabricado sobre un chasis especial que le otorga rigidez y suavidad para conseguir trazar líneas perfectas. Motor de gasolina HONDA 5 H.P el mejor de la industria muy estable y con consumos bajos. Apto para cualquier pintura de señalización no abrasiva. Lleva un novedoso sistema de fijación de la pistola que permite variar el ancho de la línea fácilmente. Permite el pintado de pasos de cebra y plantillas STOP... pintando de manera manual con la pistola. También se puede utilizar como equipo airless autónomo para el pintado manual de cualquier pintura industrial o de decoración. Equipada con grandes ruedas para ganar en estabilidad y comodidad.

Practico y funcional sistema de pintado de líneas para parkings, cruces, carriles bici, calles, etc. Alta calidad de la línea, estable todo el tiempo. Fácil de poner en marcha y usar. Rápido y fácil mantenimiento. Pulverización de la pintura ajustable 0-240 Bar. Succión directa del bidón. Cabezal con tratamiento anti-corrosión. Válvulas y asientos de carburo de tungsteno. Multi-usos: Señalización y pintado airless autónomo. Carro con rueda delantera giratoria (Bajo pedido). Kit segunda pistola (Opcional). Kit micro esferas de vidrio (Opcional). Carro con grandes ruedas neumáticas con rodamientos





POWRLINER 3500

16T537015



DATOS TÉCNICOS

- > **Caudal máximo: 2.8 l./m.**
- > Boquilla máx. 1 pistola:
0.027" (0.686 mm.)
- > Presión máx. de trabajo: 227 bar
- > **Peso: 87 Kg.**
- > Motor - Gasolina: Motor HONDA de 120 cm³ ; 2.98 kW (4 PS); con Alerta de nivel bajo de aceite

EQUIPAMIENTO

- POWRLINER 3500
- Pistola RX 80
- Boquilla de trazado 419
- Manguera 0.6 x 15 m.

POWRLINER 3500 Membrana hidráulica

MÍNIMO DESGASTE BOMBA DE MEMBRANA

Recomendada para proyectos de mediana envergadura en todo tipo de aparcamientos y campos góticos.

PowrLiner 3500 ha sido desarrollado específicamente para su uso diario continuo en asfalto y el trazado de líneas en zonas deportivas y parques, proporcionando un patrón de pulverización semejante al de una bomba hidráulica. Es la máquina perfecta de trazado de líneas para empresas que buscan un pulverizador de medio rango. Está indicado para trabajos en los que el uso de una bomba hidráulica no resulta económico.

> **Tecnología PermaStroke™**

Su sistema de trazado continuo elimina las zonas muertas y permite obtener líneas continuas y definidas. Sin pistón ni empaquetaduras que se desgasten o tengan que ser reemplazadas. Tecnología de eficacia demostrada con una historia de 50 años de pintura por bombeo.

> **Compensador de pulsaciones FlatLine™**

Elimina todas las fluctuaciones de presión en el sistema para realizar líneas perfectamente definidas.

> **Extremadamente resistente y duradero**

> **FIABLE MOTOR DE GASOLINA CON TECNOLOGÍA HONDA**



MÍNIMO DESGASTE BOMBA DE MEMBRANA

RX 80 Pistola airless 250 bar

> **Comfort Grip™** El diseño ergonómico ofrece una mayor comodidad.

> **Conjunto de empaquetaduras con una vida útil mayor.** Dura más tiempo con un mayor rendimiento.

> **Herramientas integradas** Herramientas inteligentes que facilitan la vida en el lugar de trabajo.



> RX 80 16T538007



POWRLINER 4500

16T2407312



DATOS TÉCNICOS

- > Caudal máximo: 4.7 l./m.
- > Boquilla máx. 1 pistola:
0.036" (0.914 mm.)
- > Boquilla máx. 2 pistolas:
0.025" (0.635 mm.)
- > Presión máx. de trabajo: 228 bar
- > Peso: 103 Kg.
- > Motor - Gasolina: 160 cm³ Honda Motor 4.0 kW (5.4 PS), con avisador de nivel bajo de aceite

EQUIPAMIENTO

POWRLINER 4500
2 Pistolas RX 80
2 Boquillas de trazado 419

POWRLINER 3500 Membrana hidráulica

BOMBA DE DIAFRAGMA DE BAJO DESGASTE

Recomendado para proyectos medianos a grandes en todos los estacionamientos y campos deportivos.

El revolucionario PowrLiner 4500, construido con tecnología que ofrece la mejor calidad de línea de su clase con bordes nítidos y consistentes... incluso en las superficies más duras. Diseñado para soportar los rigores del uso constante y diario en pavimento, campos y césped. Es el trazador de líneas intermedio perfecto para profesionales que necesitan una unidad maniobrable de servicio mediano para proyectos en los que las máquinas grandes simplemente no son rentables para operar. Recomendado para proyectos de tamaño mediano a grande en todos los estacionamientos y campos deportivos.

> **PermaStroke™ Technology**
Larga vida útil de la sección de fluido de la bomba de diafragma -muy fácil de mantener -reparable en campo con solo 2 piezas de desgaste de intercambio rápido

> **Compensador de pulsaciones FlatLine™**

Elimina todas las fluctuaciones de presión en el sistema para realizar líneas perfectamente definidas.

> **Sureflo Botón libera válvula**

Facilita el cebado del sistema

> **Manillar Totalmente Configurable** Fácil ajuste en 3 direcciones que permite la adaptación individual al usuario

> **PowrCenter™**

Controles fácilmente accesibles con portavasos y compartimento de almacenamiento

> **SmartArm™** Transporte fácil y que ahorra espacio gracias al brazo marcador plegable. Ajuste individual de la altura de la pistola.

> **Posición ajustable de la bomba de pintura**

Máxima comodidad y control cuando se usa con LazyLiner o como una unidad independiente

RX 80 Pistola airless 250 bar

> **Comfort Grip™** El diseño ergonómico ofrece una mayor comodidad.

> **Conjunto de empaquetaduras con una vida útil mayor.** Dura más tiempo con un mayor rendimiento.

> **Herramientas integradas** Herramientas inteligentes que facilitan la vida en el lugar de trabajo.



> RX 80 16T538007



POWRLINER 4955

16T0290052H



DATOS TÉCNICOS

- > Caudal máximo- Gasolina: 5.7 l./m.
- > Caudal máximo- Eléctrico: 4.2 l./m.
- > Boquilla máx. 1 pistola:
0.038" (0.965 mm.)
- > Boquilla máx. 2 pistolas:
0.028" (0.711 mm.)
- > Presión máx. de trabajo: 227 bar
- > Motor - Gasolina: HONDA de 120 cm³ ; 2.98 kW (4 PS); con Alerta de nivel bajo de aceite

EQUIPAMIENTO

POWRLINER 4955
Pistola S 3
Boquilla de trazado 419
Manguera 0.6 x 15 m.

POWRLINER 4955 Pistón hidráulico

Recomendada para tareas a tiempo completo en aparcamientos y campos deportivos.

Diseñado y fabricado para profesionales con experiencia en proyectos eficaces y rentables de trazado de líneas de mediana y gran envergadura. PowrLiner 4955 es el primer paso hacia dispositivos hidráulicos de trazado de líneas en los que la potencia y el funcionamiento intensivo a largo plazo determinan la diferencia entre proyectos con beneficios o con pérdidas.

> Brazo ajustable y abatible SmartArm™

Se puede colocar para rociar a la izquierda, derecha, adelante o atrás del señalizador.

> Preciso Control de Presión

De 27 a 227 bar. para pulverizar recubrimientos ligeros hasta pinturas de señalización bajas en COV.

> Bastidor para trabajos intensos

Su estructura, con acabado de pintura epoxi, es resistente a los disolventes agresivos y la corrosión.

> Kit de segunda pistola

Dispone de pistola S-3, manguera y kit de boquillas para líneas más anchas o dobles.

> Deposito de pintura desmontable de 45 Litros de capacidad.

> Ruedas neumaticas

Se adaptan a las superficies absorbiendo irregularidades.

> Rack Recoge-mangueras

Mantiene la manguera bien almacenada

Convertibilidad eléctrica

Kit Conversor Eléctrico (230 V)
Ref. 16T0290117A

Convertibilidad fácil y sin herramientas de gasolina a eléctrica para proyectos donde los motores de gas no están permitidos. Para uso exclusivo con PowrLiner 4955.

> Manillar DeadLock™

Gran confort 3-ajustes fáciles de usar.

> PowrCenter™

Diseñado con útiles controles fáciles de usar

> Speflo HydrDrive™

Proporciona una potencia y fiabilidad extremas



S-3 Pistola de pulverización airless.

> Filtro en el mango. Accionamiento sencillo del gatillo con cuatro dedos

> La pieza giratoria de 1/4" reduce la formación de pliegues en la manguera

> Presión nominal de 269 bar.



> Brazo abatible SmartArm™

Permite agilizar los ajustes de líneas y el transporte.



POWRLINER 6955

16T0290053H



DATOS TÉCNICOS

- > Caudal máximo: 8.5 l./m.
- > Boquilla máx. 1 pistola:
0.050" (1.27 mm.)
- > Boquilla máx. 2 pistolas:
0.033" (0.838 mm.)
- > Presión máx. de trabajo: 227 bar
- > Motor - Gasolina: Motor Honda 160 cm³; 4.04 kW (5.5 PS); 100 W; con Alerta de nivel bajo de Aceite

EQUIPAMIENTO

POWRLINER 6955
Pistola S 3
Boquilla de trazado 419
Manguera 0.6 x 15 m.

Los tres PowrLiners grandes incluyen de acero inoxidable S-3 con una boquilla de señalizar TR1 de primera calidad.

POWRLINER 6955 Pistón hidráulico

ARRANQUE ELÉCTRICO

Recomendada para trabajos de envergadura a tiempo completo en aeropuertos, carreteras, aparcamientos

Los proyectos de más envergadura requieren mayor potencia y rendimiento. Los dispositivos de trazado de líneas PowrLiner 6955 son los caballos de batalla del sector, diseñados para simplificar y facilitar el trabajo en grandes proyectos que requieren el máximo rendimiento con el mínimo tiempo de inactividad y mantenimiento.

> Brazo abatible SmartArm™

Se puede colocar para rociar a la izquierda, derecha, adelante o atrás del señalizador.

> Gran confort. Arranque Eléctrico.

> Toma Aux. 12 V

> Preciso Control de Presión

De 27 a 227 bar para pulverizar recubrimientos ligeros hasta pinturas de señalización bajas en COV.

> Bastidor para uso intensivo

Su estructura, con acabado de pintura epoxi, es resistente a los disolventes agresivos y la corrosión.

> Manillar DeadLock™

Gran confort 3-ajustes fáciles de usar.

> PowrCenter™

Diseñado con útiles controles fáciles de usar

> Speflo HydrDrive™

Proporciona una potencia y fiabilidad extremas

> Kit Segunda Pistola

Dispone de pistola S-3, manguera y kit de boquillas para líneas más anchas o dobles.

> Deposito de pintura desmontable de 45 Litros de capacidad

> Ruedas neumáticas

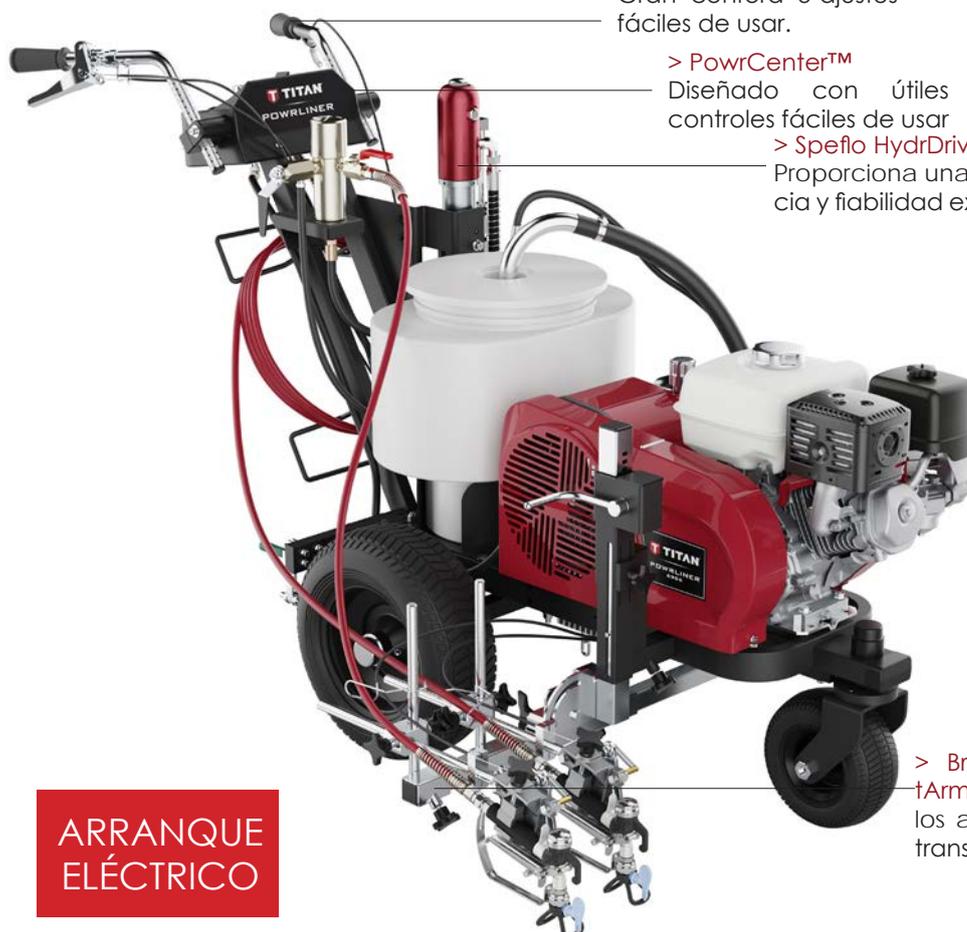
Cojinetes en ruedas aptos para autopista.

> Rack Recoge-mangueras

Mantiene la manguera bien almacenada.

FIABLE MOTOR DE GASOLINA CON TECNOLOGÍA HONDA

Con alerta de nivel bajo de aceite.



S-3 Pistola de pulverización airless.

> Filtro en el mango. Accionamiento sencillo del gatillo con cuatro dedos

> La pieza giratoria de 1/4" reduce la formación de pliegues en la manguera

> Presión nominal de 269 bar.



> Brazo abatible SmartArm™ Permite agilizar los ajustes de líneas y el transporte.

ARRANQUE ELÉCTRICO

TITAN



POWRLINER 8955

16T0290054H



DATOS TÉCNICOS

- > **Caudal máximo: 9.5 l./m.**
- > Boquilla máx. 1 pistola:
0.054" (1.372 mm.)
- > Boquilla máx. 2 pistolas:
0.038" (0.965 mm.)
- > **Presión máx. de trabajo: 227 bar**
- > Motor - Gasolina: Motor Honda 200 cm³; 4.78 kW (6.5 PS); 100 W; con Alerta de nivel bajo de aceite

*Ver ficha técnica pág. xx

EQUIPAMIENTO

- POWRLINER 8955
- Pistola S 3
- Boquilla de trazado 419
- Manguera 0.6 x 15 m.

Los tres PowrLiners grandes incluyen de acero inoxidable S-3 con una boquilla de señalizar TR1 de primera calidad.

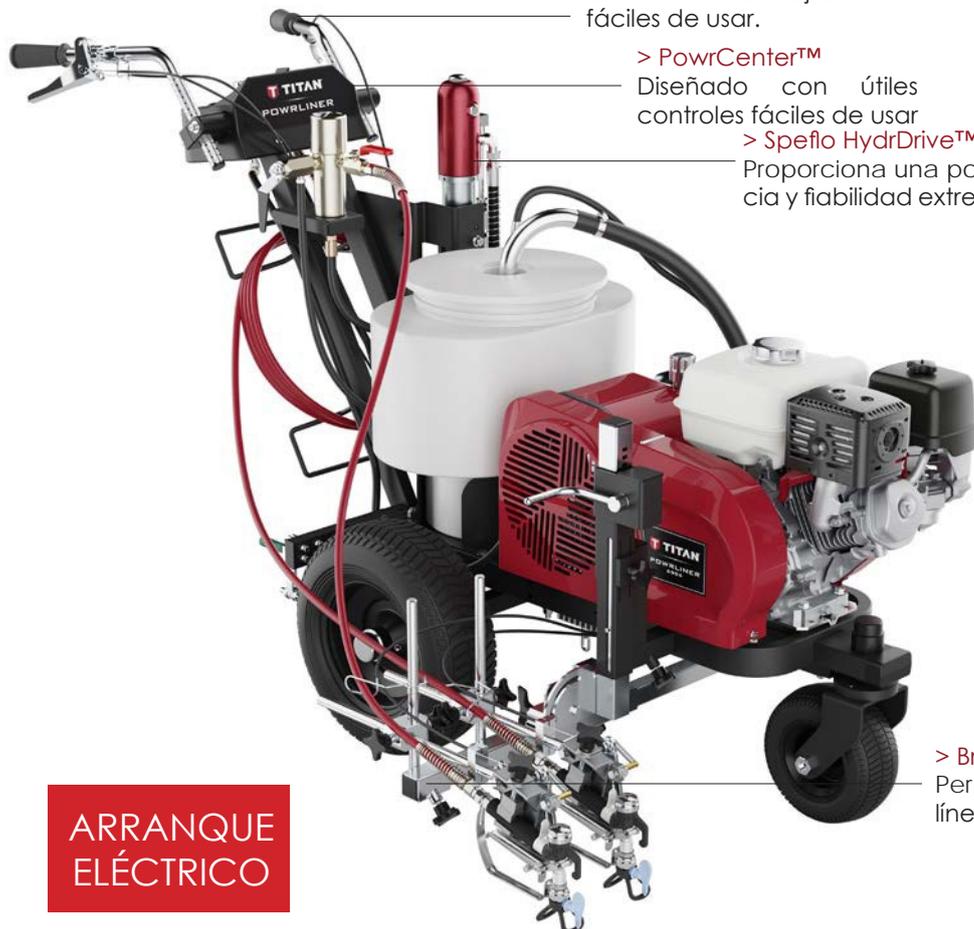
POWRLINER 8955 Pistón hidráulico

ARRANQUE ELÉCTRICO

Recomendada para trabajos de envergadura a tiempo completo en aeropuertos, carreteras, aparcamientos

Los proyectos de más envergadura requieren mayor potencia y rendimiento. Los dispositivos de trazado de líneas PowrLiner son los caballos de batalla del sector, diseñados para simplificar y facilitar el trabajo en grandes proyectos que requieren el máximo rendimiento con el mínimo tiempo de inactividad y mantenimiento.

- > **Brazo abatible SmartArm™**
Se puede colocar para rociar a la izquierda, derecha, adelante o atrás del señalizador.
- > **Gran confort. Arranque Eléctrico.**
- > **Toma Aux. 12 V**
- > **Preciso Control de Presión**
De 27 a 227 bar para pulverizar recubrimientos ligeros hasta pinturas de señalización bajas en COV.
- > **Bastidor para uso intensivo**
Su estructura, con acabado de pintura epoxi, es resistente a los disolventes agresivos y la corrosión.
- > **Manillar DeadLock™**
Gran confort 3 ajustes fáciles de usar.
- > **PowerCenter™**
Diseñado con útiles controles fáciles de usar
- > **Speflo HydrDrive™**
Proporciona una potencia y fiabilidad extremas
- > **Kit Segunda Pistola**
Dispone de pistola S-3, manguera y kit de boquillas para líneas más anchas o dobles.
- > **Deposito de pintura desmontable de 45 Litros de capacidad**
- > **Ruedas neumáticas**
Cojinetes en ruedas aptos para autopista.
- > **Rack Recoge-mangueras**
Mantiene la manguera bien almacenada.
- > **FIABLE MOTOR DE GASOLINA CON TECNOLOGÍA HONDA**
Con alerta de nivel bajo de aceite.



- > **S-3 Pistola de pulverización airless.**
- > **Filtro en el mango.** Accionamiento sencillo del gatillo con cuatro dedos
- > **La pieza giratoria de 1/4"** reduce la formación de pliegues en la manguera
- > **Presión nominal de 269 bar.**



- > **Brazo abatible SmartArm™**
Permite agilizar los ajustes de líneas y el transporte.

ARRANQUE ELÉCTRICO

FICHA TÉCNICA POWLINER



Convertible a eléctrica

	POWLINER 3500	POWLINER 4500	POWLINER 4955	POWLINER 6955	POWLINER 8955
Suministro máx. (l/m) - Gasolina	2.8 l./m.	4,7 l./m.	5.7 l./m.	8.5 l./m.	9.5 l./m.
Suministro máx. (l/m) - Eléctrico	-	-	4.1 l./m.	-	-
Tamaño máx. boquilla 1 pistola - Gasolina	0.027"	0.036	0.036"	0.050"	0.054"
Tamaño máx. boquilla 2 pistolas - Gasolina	-	0.025	0.028"	0.033"	0.038"
Tamaño máx. boquilla 1 pistola - Eléctrico	-	-	0.031"	-	-
Tamaño máx. boquilla 2 pistolas - Eléctrico	-	-	0.023"	-	-
Presión máx.:	227 bar	228 bar	227 bar	227 bar	227 bar
Motor eléctrico:	-	-	2 CV (1.5 kW)	-	-
Longitud máx de manguera:	91,40 m	91,40 m	91,40 m	91,40 m	91,40 m
Fuente de energía:	Motor HONDA de 120 cm ³ 2.98 kW (4 CV) con alerta de bajo nivel de aceite	Motor HONDA de 160 cm ³ 4.0 kW (5.4 PS), con alerta de nivel bajo de aceite	Motor HONDA de 120 cm ³ 2.98 kW (4 CV) con alerta de bajo nivel de aceite	Motor HONDA de 160 cm ³ 4.04 kW (5.5 CV) 100 W con alerta de bajo nivel de aceite	Motor HONDA de 200 cm ³ 4.78kW (6.5 CV) 100 W con alerta de bajo nivel de aceite
Accionamiento de la bomba:	Hidráulico	Hidráulico	Hidráulico	Hidráulico	Hidráulico
Rango ancho de línea:	5 - 30 cm	5 - 60 cm	5 - 60 cm	5 - 60 cm	5 - 60 cm
Arranque eléctrico:	-	-	-	12 vatios	12 vatios
Salida de pintura - Filtro	Malla de 60	Malla de 60	Malla de 50	Malla de 50	Malla de 50
Viscosidad máx.:	20.000 mPa-s	20.000 mPa-s	50.000 mPa-s	50.000 mPa-s	65.000 mPa-s
Peso - Unidad	87 Kg.	103 Kg.	147 Kg.	151 Kg.	154 Kg.
Peso - Embalado	135 Kg.	150 Kg.	184 Kg.	184 Kg.	184 Kg.
Dimensiones-Unidad	165x82x100 cm	185x81x110 cm	183x107x107 cm	183x107x107 cm	183x107x112 cm
Pistola incluida	RX 80	2 unds RX 80	S-3	S-3	S-3
Boquilla de trazado de líneas	419 (10 cm ancho línea)		419 (10 cm ancho línea)	419 (10 cm ancho línea)	419 (10 cm ancho línea)
Manguera airless:	1/4" x 15 m.	1/4" x 15 m.	1/4" x 15 m.	1/4" x 15 m.	1/4" x 15 m.
Referencia	16T537015	16T2407312	16T0290052H	16T0290053H	16T0290054H



LAZYLINER ÉLITE

16T0290040H



DATOS TÉCNICOS

- > Motor - Gasolina:
211 cm³ Subaru OHV/OHC
- > Start: Manual o eléctrico
- > Velocidad-hacia adelante:
0-19 Km/h.
- > Velocidad-hacia atrás:
0-11 Km/h.

LAZYLINER PRO

16T0290041H



DATOS TÉCNICOS

- > Motor - Gasolina:
169 cm³ Subaru OHC
- > Start: Manual
- > Velocidad-hacia adelante:
0-19 Km/h.
- > Velocidad-hacia atrás:
0-11 Km/h.

LAZYLINER

Quítese un peso de encima y aumente hasta cuatro veces la productividad. Un modo económico de hacer crecer su negocio. Equipados con motores HONDA® de funcionamiento suave

LazyLiner Elite

- > Motor desarrollado por HONDA®
- > Barra parachoques para proteger el motor
- > Neumáticos de gama alta para uso intensivo (16" x 6.5"), aportan una mayor tracción y estabilidad.
- > Asiento multiposición (movimiento adelante/atrás y lateral)
- > Pedales de altura ajustable
- > Compatible con toda la gama PowrLiner PL3500 - PL8955



LazyLiner PRO

- > Motor desarrollado por HONDA®
- > Neumáticos de gama alta para uso intensivo (16" x 6.5"), aportan una mayor tracción y estabilidad.
- > Asiento multiposición (movimiento adelante/atrás y lateral)
- > Pedales de altura ajustable
- > Compatible con toda la gama PowrLiner PL3500 - PL8955



*La bandeja, los enganches y los parachoques LazyLiner se venden por separado. Consulte la página 22 para obtener más detalles



RX 80

Ver cuadro de referencias



DATOS TÉCNICOS

> Presión nominal: 250 bar

PISTOLAS AIRLESS Serie RED

PISTOLA AIRLESS PROFESIONAL "MÁS VENDIDA"

> **Comfort Grip™**

El diseño ergonómico ofrece una mayor comodidad.

> **Conjunto de empaquetaduras con una vida útil mayor.**

Dura más tiempo con un mayor rendimiento.

> **Herramientas integradas**

Herramientas inteligentes que facilitan la vida en el lugar de trabajo.

Incluye boquilla reversible 517 TR

Conjunto de empaquetaduras con una vida útil mayor

Bloqueo del gatillo con un toque

Comfort Grip

Herramienta de eliminación de filtros incorporados



Descripción	Referencia
Pistola airless (sin aire) RX-80 con gatillo para cuatro dedos y boquilla SC-6+	16T538007
Juego para reparaciones de RX-80	16T538215
Racor giratorio	16T538205

PISTOLAS AIRLESS Serie RED

PISTOLA AIRLESS PREMIUN

> **Gatillo ultra liviano**

30% más liviano que el accionador del gatillo de la competencia lo que reduce la fatiga.

> **FingerPrint Grip**

Personalice el agarre para ajustarlo cómodamente a la mano de cualquier pintor.

> **Infinity Packing**

Duplica la vida útil de la pistola al dar vuelta el asiento y cambiar la bola

> **Herramientas integradas.**

Herramientas inteligentes que facilitan la vida en el lugar de trabajo.

Incluye boquilla reversible 517 TR1

Sistema Infinity Packing®

Conjunto de resortes aislados

Bloqueo del gatillo con un toque

Gancho para escaleras y sillas

Se comercializa en forma estándar con los gatillos para dos y cuatro dedos

Mango personalizable

Herramienta de eliminación de filtros incorporados Pivote nuevo y mejorado



RX PRO

Ver cuadro de referencias



DATOS TÉCNICOS

> Presión nominal: 250 bar



FingerPrint GRIP

Tres tamaños que se ajustan al de su mano

Descripción	Referencia
Pequeño	16T538217
Intermedio	16T538218
Grande	16T538219

Descripción Referencia

Pistola airless (sin aire) RX-Pro con boquilla SC 6+	16T538021
Válvula de bola RX-Pro	16T538221
Asiento RX-Pro	16T594033
Kit de reparación RX-Pro	16T538204A
Racor giratorio	16T538205



RX APEX

Ver cuadro de referencias



DATOS TÉCNICOS

> Presión nominal: 345 bar

PISTOLAS AIRLESS Serie RED

PISTOLA AIRLESS PLATINUM

> **All-Day Trigger** Fuerza de accionamiento del gatillo 28 % más ligera y 74 % menos fuerza de sujeción.

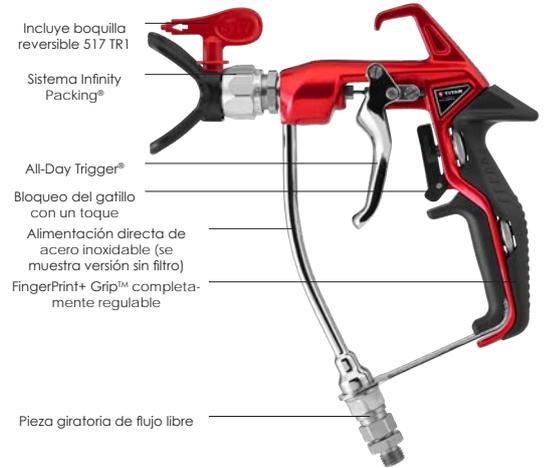
> **Finger Print+ Grip™**

El agarre totalmente regulable brinda la máxima personalización.

> **Infinity Packing** Duplica la vida útil de la pistola al dar vuelta el asiento y cambiar la bola.

> **Pieza giratoria de flujo libre**

Solo pistola airless (sin aire) de alimentación directa con placa giratoria incorporada.



Descripción	Referencia
Pistola airless y sin filtro RXApex con boquilla TR ¹	16T538070
Pistola airless y con filtro RXApex con boquilla TR ¹	16T538075
Juego de pistola airless y sin filtro RX-Apex, manguera y boquilla TR ¹	16T538072
Juego de pistola airless a alta presión y sin filtro RX-Apex, manguera y boquilla TR ¹	16T538073
Juego de pistola airless y con filtro RX-Apex, manguera y boquilla TR ¹	16T538076
Juego de pistola airless y con filtro RX-Apex, manguera y boquilla HEA TR ¹	16T538077
Racor giratorio	16T538255



EX50
16T418717



DATOS TÉCNICOS

> Presión nominal: 207 bar

PISTOLA AIRLESS Serie S

PISTOLA AIRLESS PROFESIONAL BASIC

> **Comfort Grip™**

El diseño ergonómico ofrece una mayor comodidad.

> **Incluye racor giratorio**

> **Gatillo antifatiga de acción doble y muy suave**

Incluye: Gatillo de acción suave, porta-boquillas, boquilla Titan SC6+, filtro estándar Titan sin rosca y racor giratorio.





S-3

Ver cuadro de referencias



DATOS TÉCNICOS

> Presión nominal: 269 bar

PISTOLA AIRLESS Serie S

PULVERICE RECUBRIMIENTOS ESPECIALIZADOS CON FACILIDAD

- >Filtro en el mango.
- >Accionamiento sencillo del gatillo con cuatro dedos.
- > La pieza giratoria de 1/4" reduce la formación de pliegues en la manguera.



Descripción	Referencia
Pistola S-3 con boquilla SC 6+	16T550250
Juego de reparación S-3	16T550275

PISTOLA AIRLESS Serie S

PULVERICE RECUBRIMIENTOS ESPECIALIZADOS CON FACILIDAD

- >Filtro en el mango
- >Disponible con dos tamaños de piezas giratorias
- >Accionamiento sencillo del gatillo con cuatro dedos
- >La pieza giratoria reduce la formación de pliegues en la manguera
- >Incluye una boquilla y un protector de boquillas 517 TR1 reversible de alta presión para tareas pesadas.



Descripción	Referencia
Pistola S-7 con pieza giratoria de 1/4"	16T550260
Juego de reparación S-7	16T550276



CONTROLMAX PRO Metal

Ver cuadro de referencias



DATOS TÉCNICOS

> Presión nominal: 269 bar

PISTOLA AIRLESS CONTROLMAX

PISTOLA AIRLESS PARA EQUIPOS DE BAJA PRESIÓN CONTROLMAX



Descripción	Referencia
Pistola ControlMax PRO Metal (sin portafiltras)	16T353701
Portafiltras con filtros rojo y blanco	16T353705

TITAN
 EL LÍDER
 DE LA INDUSTRIA
 EN TECNOLOGÍA
 DE BOQUILLAS



Las boquillas de pulverización airless son un elemento clave para que el sistema de pulverización airless opere con éxito. Sirven para definir el patrón de pulverización, controlar el flujo, atomizar el revestimiento y, por último, indicar a la bomba con qué potencia debe actuar. La comprensión correcta de las boquillas airless es fundamental para que todas las aplicaciones airless se realicen con éxito.

Características de la boquilla

Es importante recordar que el tamaño del orificio junto con el ancho del abanico determinan las características de pulverización de la boquilla.

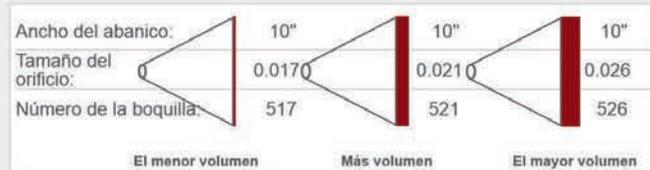
Desgaste de las boquillas

Al inicio de un proyecto, la elección correcta del tamaño de la boquilla y el ancho del abanico determinarán tanto el consumo del revestimiento como el tiempo de producción. Si el tamaño de la boquilla no es el correcto, ya sea por elección o por desgaste, el espesor en milésimas de pulgada será demasiado grande y el acabado lucirá poco profesional. La tabla de patrones de pulverización demuestra qué ocurre cuando una boquilla se desgasta. Al desgastarse, el tamaño del patrón disminuye y el tamaño del orificio aumenta. Tendrá que hacer más pasadas para cubrir una misma área. No existe una tasa estándar de desgaste de las boquillas, ya que el grado de abrasión de cada revestimiento varía

Ejemplos para entender las boquillas airless

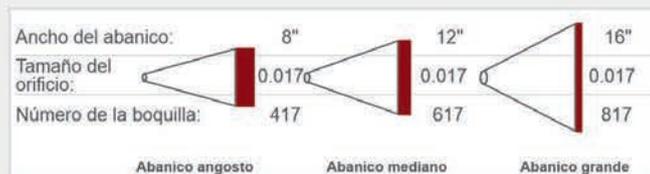
Ejemplo A:

Si el ancho del abanico es el mismo, cuanto más grande sea el orificio, mayor será el volumen de pintura que se aplique a esa área.



Ejemplo B:

Si el orificio es el mismo, cuanto mayor sea el ancho del abanico, la cantidad del material que se aplique a un área mayor será la misma. Como resultado, el volumen de pintura por pulgada cuadrada será menor.



Cómo se desgasta de manera típica el patrón del abanico de la boquilla

SC-6+ CON BOQUILLA 517			
ANCHOS DEL PATRÓN DE PULVERIZACIÓN			
517 nueva	Desgastada a 419	Desgastada a 321	Desgastada a 223
CAUDALES			
0.31 gpm (1.17 lpm)	0.39 gpm (1.47 lpm)	0.47 gpm (1.78 lpm)	0.57 gpm (2.15 lpm)
AUMENTO DEL CAUDAL			
0 %	26 %	52 %	84 %

TR CON BOQUILLA 517			
ANCHOS DEL PATRÓN DE PULVERIZACIÓN			
517 nueva	Desgastada a 519	Desgastada a 521	Desgastada a 523
CAUDALES			
0.31 gpm (1.17 lpm)	0.39 gpm (1.47 lpm)	0.47 gpm (1.78 lpm)	0.57 gpm (2.15 lpm)
AUMENTO DEL CAUDAL			
0 %	26 %	52 %	84 %



BOQUILLA REVERSIBLE SC-6+ Alta presión

BOQUILLA SC 6+
16T662XXX

BOQUILLA REVERSIBLE SC-6+ Alta PRESIÓN

> El orificio más duradero de la industria.
 > Patrón de abanico hasta 22 % más ancho.
 > Se ajusta a todos los protectores de boquillas estándares Titan y a la mayoría del resto de la industria.
Presión nominal de 345 bar.



> Boquilla SC6+ ref. 16T662XXX

Boquillas ALTA PRESIÓN SC6+ ROJA (Hasta 345 Bar) 16T662XXX

TAMANOS DEL ORIFICIO (Pulgadas)

ANCHO DEL PATRÓN DE ABANICO	PULGADAS	mm	0.007	0.009	0.011	0.013	0.015	0.017	0.019	0.021	0.023	0.025	0.027	0.029	0.031	0.033	0.035	0.039	0.043	0.045	0.051	0.055	
	2-4	51-102		107	109	111	113	115	117														
4-6	102-152		207	209	211	213	215	217	219	221	223	225	227	229	231	233	235						
6-8	152-203		307	309	311	313	315	317	319	321	323	325	327	329	331	333	335						
8-10	203-254		407	409	411	413	415	417	419	421	423	425	427	429	431	433	435	439	443	445	451	455	
10-12	254-305			509	511	513	515	517	519	521	523	525	527	529	531	433	535	539	543	545	551	555	
12-14	305-356			609	611	613	615	617	619	621	623	625	627	629	631	633	635	639	643	645	651	655	
14-16	356-406								719	721					731		735						
16-18	406-457									821					831								
Flujo gpm			0.05	0.09	0.13	0.18	0.24	0.31	0.39	0.47	0.57	0.67	0.78	0.91	1.03	1.17	1.32	1.64	1.99	2.18	2.80	3.26	
Flujo lpm			0.19	0.34	0.45	0.68	0.91	1.17	1.47	1.78	2.15	2.53	2.95	3.44	3.89	4.42	4.99	6.20	7.52	8.24	10.58	12.32	

BOQUILLAS ABANICO EXTRA GRANDE SC 6+
16T661XXX

Boquillas ABANICO EXTRA GRANDE ALTA PRESIÓN SC-6+ ROJA 16T661XXX

TAMANOS DEL ORIFICIO (Pulgadas)

ANCHO DEL PATRÓN DE ABANICO	PULGADAS	mm	0.011	0.013	0.015	0.017	0.019
	24.26	610-660		1219	1221	1223	1225
Flujo gpm			0.39	0.47	0.57	0.67	0.78
Flujo lpm			1.47	1.78	2.15	2.53	2.95



> Boquilla abanico extra grande SC6+ ref. 16T661XXX

BOQUILLAS SINERGY
16T671XXX

Boquillas ALTA PRESIÓN Y ALTOS ACABADOS SC-6+ MORADA (SINERGY) 16T671XXX

TAMANOS DEL ORIFICIO (Pulgadas)

ANCHO DEL PATRÓN DE ABANICO	PULGADAS	mm	0.011	0.013	0.015	0.017
	4-6	102-152		208	210	212
6-8	152-203		308	310	312	314
8-10	203-254		408	410	412	414
10-12	254-305			510	512	
12-14	305-356				612	
Flujo gpm			0.07	0.11	0.16	0.21
Flujo lpm			0.26	0.42	0.60	0.79



> Boquilla acabado fino SINERGY ref. 16T671XXX



**BOQUILLA REVERSIBLE
de ALTA PRESIÓN TR1**
16T696XXX

BOQUILLA REVERSIBLE TR1 Alta presión

> La boquilla con mejor desempeño general en la industria.
 > El patrón de abanico permanece más ancho durante más tiempo
 > Un orificio que dura más que las boquillas fabricadas por la competencia, lo que ofrece una película de espesor uniforme y un menor desperdicio de pintura.
 > Se ajusta a todos los protectores de pistolas de pulverización Titan y a la mayoría del resto de la industria.



> Boquilla de alta presión

Boquillas Reversible TR1 GRIS para trabajos intensos y muy alta presión (Hasta 531 Bar) 16T696XXX																							
TAMAÑOS DEL ORIFICIO (Pulgadas)																							
ANCHO DEL PATRÓN DE ABANICO	PULGADAS	mm	0.007	0.009	0.011	0.013	0.015	0.017	0.019	0.021	0.023	0.025	0.027	0.029	0.031	0.033	0.035	0.037	0.039	0.043	0.045	0.055	
	2-4	51-102	107	109	111	113	115	117	119														
	4-6	102-152		209	211	213	215	217	219	221	223	225	227										
	6-8	152-203		309	311	313	315	317	319	321	323	325	327	329	331	333	335	337	339				
	8-10	203-254		409	411	413	415	417	419	421	423	425	427	429	431	433	435		439	443	445	455	
	10-12	254-305		509	511	513	515	517	519	521	523	525	527	529	531	533	535	537	539	543	545	555	
	12-14	305-356		609	611	613	615	617						627									655
	14-16	356-406						717	719	721	723	725	727		731	733	735						
	16-18	406-457						817	819	821							835	837	839	843			
	18-20	457-508									923	925	927		931			937					
Flujo gpm			0.05	0.09	0.13	0.18	0.24	0.31	0.39	0.47	0.57	0.67	0.78	0.91	1.03	1.17	1.32	1.40	1.64	1.99	2.18	3.26	
Flujo lpm			0.19	0.34	0.45	0.68	0.91	1.17	1.47	1.78	2.15	2.53	2.95	3.44	3.89	4.42	4.99	5.29	6.20	7.52	8.24	12.32	

BOQUILLAS
para el mercado de líneas TR1
16T697XXX

Boquillas para el mercado de líneas TR 1 BLANCA 16T697XXX																
TAMANOS DEL ORIFICIO (Pulgadas)																
ANCHO DEL PATRÓN DE ABANICO	PULGADAS	mm	0.013	0.015	0.017	0.019	0.021	0.023	0.025	0.027	0.029	0.031	0.035	0.039	0.043	
	2	51	213	215	217	219										
	4	102	413	415	417	419	421	423	425	427	429	431	435	439	443	
	6	152		615	617	619	621	623	625	627	629	631	635	639	643	
	8-10	203-254					821	823	825	827	829	831	835	839	843	
	Flujo gpm			0.18	0.24	0.31	0.39	0.47	0.57	0.67	0.78	0.91	1.03	1.32	1.64	1.99
	Flujo lpm			0.68	0.91	1.17	1.47	1.78	2.15	2.53	2.95	3.44	3.89	4.99	6.20	7.52



> Boquilla para el mercado de líneas TR1



Tecnología revolucionaria de baja presión.

- >Optimizada para pulverizar todas las pinturas y revestimientos arquitectónicos a 1,000 PSI a la velocidad de producción.
- >Reduce la pulverización en exceso hasta un 55 % lo que permite a los contratistas pulverizar más.
- >Menos presión equivale a menos estrés, y extiende la duración de la bomba y el tiempo entre reempaquetaduras.
- >Duplica la duración de una boquilla reversible estándar.
- > Diseño patentado.
- > El borde calado proporciona una cobertura uniforme.
- > Un patrón más indulgente que disminuye las corridas y goteos.
- > Menos retroceso cuando se acciona, proporcionando más control y menos exceso de pulverización.
- > Se adapta a todos los protectores de boquillas estándares de la industria.

BOQUILLA TR HEA TIP Baja presión

Ideal para la pulverización de paredes residenciales y comerciales de interiores y exteriores.

Tecnología revolucionaria de baja presión.

- >Optimizada para pulverizar todas las pinturas y revestimientos arquitectónicos a 1,000 PSI a la velocidad de producción.
- > Reduce la pulverización en exceso hasta un 55 % lo que permite a los contratistas pulverizar más.
- >Menos presión equivale a menos estrés, y extiende la duración de la bomba y el tiempo entre reempaquetaduras.
- >Duplica la duración de una boquilla reversible estándar.
- > Diseño patentado.

- > El borde calado proporciona una cobertura uniforme.
- >Un patrón más indulgente que disminuye las corridas y goteos.
- >Menos retroceso cuando se acciona, proporcionando más control y menos exceso de pulverización.
- > Se adapta a todos los protectores de boquillas estándares de la industria.

PATRÓN DE ABANICO ALTAMENTE EFICIENTE

Maximice el rendimiento de su boquilla HEA



BOQUILLA TR1 HEA
Alta producción bajo presión
16T330XXX

Boquillas TR1 HEA Baja presión VERDE 16T330XXX									
TAMANOS DEL ORIFICIO (Pulgadas)									
ANCHO DEL PATRÓN DE ABANICO	PULGADAS	mm	0.011	0.013	0.015	0.017	0.019	0.021	
	4-8	102-152	211	213					
	6-8	152-203	311	313					
	8-10	203-254	411	413	415	417		521	
	10-12	254-305			515	517	519	521	
	12-14	305-356			615	617	619	621	
	Flujo gpm			0.09	0.12	0.18	0.24	0.31	0.47
Flujo lpm			0.34	0.45	0.68	0.91	1.17	1.79	



BOQUILLA HEA
Exclusivas ControlMax
16T353XXX

Boquilla HEA Exclusivas ControlMax Baja presión VERDE 16T353XXX									
TAMANOS DEL ORIFICIO (Pulgadas)									
ANCHO DEL PATRÓN DE ABANICO	PULGADAS	mm	0.011	0.013	0.015	0.017	0.019		
	4-6	102-152	211						
	6-8	152-203	311	313					
	8-10	203-254		413					
	10-12	254-305			515	517			
	12-14	05-356						619	
	Flujo gpm			0.09	0.12	0.18	0.24	0.31	
Flujo lpm			0.34	0.45	0.68	0.91	1.17		



Maximice el rendimiento de su boquilla HEA

Juego de conjunto de manómetro
HEA Ref. 16T580495



BOQUILLAS PLANAS
16T002XXX

BOQUILLAS PLANAS

TODO TIPO DE BOQUILLAS PARA TODO TIPO DE APLICACIONES

- > Mecanizadas con precisión a partir del carburo de tungsteno de la más alta calidad
- > Sello a prueba de solventes que resiste los revestimientos más agresivos

Presión nominal de 345 bar.



		TAMANOS DEL ORIFICIO (Pulgadas)											
		PULGADAS	MM	0.007	0.009	0.011	0.013	0.015	0.017	0.018	0.019	0.021	0.023
ANCHO DEL PATRÓN DE ABANICO	2-4	51-102	107	109	111		115	117		119	121	223	
	4-6	102-152	207	209	211	213	215	217		219	221	323	
	6-8	152-203		309	311	313	315	317	318	319	321	423	
	8-10	203-254	407	409	411	413	415	417	418	419	421	523	
	10-12	254-305	507	509	511	513	515	517	518	519	521	623	
	12-14	305-356	607		611	613	615	617	618	619	621	723	
	14-16	356-406				713	715	717		719	721	823	
	16-18	406-457			811	813	815	817	818	819	821	923	
	18-20	457-508				913	915		918				
	20-22	508-559						1017			1021		
	22-24	559-610											
	24-26	610-660				1213	1215		1218		1221	1223	
	26-28	660-711											
Flujo gpm			0.05	0.09	0.13	0.18	0.24	0.31	0.35	0.39	0.47	0.57	
Flujo lpm			0.19	0.34	0.49	0.68	0.91	1.17	1.32	1.47	1.78	2.15	

		TAMANOS DEL ORIFICIO (Pulgadas)																				
		PULGADAS	MM	0.025	0.026	0.027	0.029	0.031	0.033	0.035	0.036	0.039	0.041	0.042	0.043	0.047	0.049	0.052	0.055	0.058	0.062	0.072
ANCHO DEL PATRÓN DE ABANICO	2-4	51-102																				
	4-6	102-152	225					231														
	6-8	152-203	325		327			331			336		342				352					
	8-10	203-254	425	426	427	429	431	433	435	436	439	441		443		449	452					472
	10-12	254-305	525		527	529	531			535	536	539			543		549	552		558	562	
	12-14	305-356	625	626	627			631	633	635	636		641		643			652	655			
	14-16	356-406	725		727			731			735											
	16-18	406-457	825		827			831		834	836	839			843	847						862
	18-20	457-508	925	926				931			936											962
	20-22	508-559						1031														
	22-24	559-610									1136				1143							
	24-26	610-660		1226		1229	1231															
	26-28	660-711																				
Flujo gpm			0.67	0.73	0.78	0.91	1.03	1.17	1.32	1.40	1.64	1.81	1.90	1.99	2.38	2.58	2.91	3.26	3.62	4.14	5.58	
Flujo lpm			2.53	2.76	2.95	3.44	3.89	4.42	4.99	5.29	6.20	6.84	7.18	7.52	9.00	9.75	11.00	12.32	13.68	15.65	21.09	



ORIFICIO DOSIFICADOR

16T512XXX

ORIFICIO DOSIFICADOR

TODO TIPO DE BOQUILLAS PARA TODO TIPO DE APLICACIONES

> Diseñado para una atomización más completa del patrón de pulverización. Aumenta su eficiencia de transferencia al permitirle pulverizar a presiones más bajas y ayuda a atomizar revestimientos difíciles

Al solicitarlo, siempre pida un orificio dosificador que sea al menos 0.004 más grande que la boquilla de pulverización que utilizará. Ejemplo: Una boquilla de 0.019 se debería usar con un orificio dosificador de 0.023

ORIFICIO PULGADAS	MÁX. TAMAÑO DE BOQUILLA Recomendado	Referencia
0.011	0.007	16T512011
0.013	0.009	16T512013
0.015	0.011	16T512015
0.018	0.013	16T512018
0.021	0.017	16T512021
0.023	0.019	16T512023
0.026	0.021	16T512026
0.031	0.026	16T512031
0.035	0.031	16T512035
0.039	0.035	16T512039





PROTECTORES de BOQUILLAS

Los protectores de boquillas Titan están diseñados para maximizar el flujo del aire con un exceso de pulverización mínimo. Con nuestros protectores para cada boquilla y los conectores universales que se ajustan a la mayoría de las pistolas estándares de la industria, estamos ahí para ayudarlo

**PORTABOQUILLAS STANDARD
ANTIMEZCLA DE COLOR (7/8")**

16T289228

El diseño aerodinámico con hendiduras permite que el aire fluya mejor y que se acumule menos pintura. La cavidad del sello en el protector de seguridad tiene "lados planos" grandes que permiten instalar el sello de manera rápida y sencilla.

>Gire el protector sin soltarlo de la pistola.
>No se necesitan herramientas para instalarlo.

>Intercambiable con la mayoría de las pistolas de pulverización de la industria.

>**Presión nominal de 345 bar**



**PORTABOQUILLAS ALTA PRESIÓN
(530 Bar) (7/8")**

16T661027

> Intercambiable con la mayoría de las pistolas de pulverización de la industria

> **Presión nominal de 530 bar**



**PORTABOQUILLAS exclusivo
CONTROLMAX (7/8")**

16T353702

> Intercambiable con la mayoría de las pistolas de pulverización de la industria

> **Presión nominal de 530 bar**



**PORTABOQUILLAS REGULABLE y
PLANAS 7/8" 14**

16T450100A

>Intercambiable con la mayoría de las pistolas de pulverización de la industria

> **Presión nominal de 345 bar**



> Boquilla plana



> Boquilla regulable

JUNTAS Y ASIENTOS

Ver cuadro de referencias

Descripción	Unds.	Referencia
Junta blanco, resistente a solventes	6 unds.	16T661021
Juego de junta y asiento, resistente a solventes	12 unds.	16T651060
Juego de juntas 1/8"	12 unds.	16T711612A
Juego de juntas 1/16"	12 unds.	16T711606





FILTROS PARA PISTOLAS

Ver cuadro de referencias

FILTROS

Nada destruye un pistón o la boquilla de una pistola más rápido que los detritos en el revestimiento. Por ese motivo, usted debe contar con los mejores filtros de pintura que existen. Los filtros para pistolas y los filtros para colectores Titan están diseñados para una vida útil prolongada y la máxima protección. Están hechos de acero inoxidable para ofrecer robustez y servicio. Ofrecemos una amplia variedad de tamaños de malla, de 0 a 150.

Diseño de filtro no roscado para un reemplazo rápido y sencillo.

Descripción	Compatible	Referencia
Grueso Verde	RX-Pro™, RX-80™,	16T581059
Medio Blanco	EX-50	16T581060
Fino Amarillo	G-10, LX-30, LX-40,	16T581062
Extra fino Rojo	LX-50, LX-70, S-3, S-7 y ControlMax.	16T581061



Descripción	Unds.	Referencia
FILTRO CULATA s/rosca GRUESO 30 mesh Verde		1611030001B
FILTRO CULATA s/rosca MEDIO 60 mesh Blanco	10	1611030002B
FILTRO CULATA s/rosca FINO 100 mesh Amarillo	unds.	1611030003B
FILTRO CULATA s/rosca EXTRA-FINO 150 mesh Rojo		1611030004B



FILTROS DE PULMÓN

Ver cuadro de referencias

Descripción	Compatible	Referencia
Filtro pulmón	IMPACT 400	16T540030
Filtro pulmón 60 Mallas		16T730067
Filtro pulmón 30 Mallas		16T73006730
Filtro pulmón 100 Mallas	IMPACT 440	16T73006710
Muelle		16T730083
Filtro pulmón 60 Mallas		16T505748
Filtro pulmón 30 Mallas	IMPACT 540 IMPACT 1640	16T508451
Filtro pulmón 100 Mallas		16T508452
Filtro pulmón 60 Mallas		16T930006
Filtro pulmón 30 Mallas	POWRBEAST 7700 POWERTWIN	16T930005
Filtro pulmón 100 Mallas		16T930007



FILTROS ASPIRACIÓN

Ver cuadro de referencias

Descripción	Compatible	Referencia
Filtro aspiración	CONTROLMAX 1900	16T580155
Portafiltro		16T580154
	COMPACT 190	16T270369
	IMPACT 400	16T295565
Filtro aspiración	IMPACT 440	16T700805
	IMPACT 540 1040	16T5006536
	IMPACT 1640	16T558217
Clip de sujeción		16T524421
Filtro aspiración	POWRBEAST 7700	16T451018
Clip de sujeción		16T431054

TAPONES DEL FILTRO DEL PULMÓN

Ver cuadro de referencias

Descripción	Compatible	Referencia
	IMPACT 400	16T532360A
Tapones del filtro del colector pulmón	IMPACT 440 IMPACT 540	16T704252
	IMPACT 740 IMPACT 1640	16T800705



EXTENSIONES de PISTOLA de ALUMINIO

Ver cuadro de referencias

EXTENSIONES de PISTOLA de ACERO de ALEACIÓN y ALTA PRESIÓN

Ver cuadro de referencias

EXTENSION CONTROL MAX

Ver cuadro de referencias

SPRAYGUIDE™

Ver cuadro de referencias

HERRAMIENTAS DE ALCANCE

- > Eleve al máximo la velocidad y la eficiencia de su negocio.
- > Reduzca al mínimo los peligros: elimine la necesidad de estirarse desde una escalera.
- > Complete el trabajo de manera segura y rápida en el primer intento.
- > Pinte de manera fácil, desde una distancia segura, manteniéndose usted y su vestimenta limpios.

> Nuestras extensiones de pistola de aluminio son livianas, fáciles de manejar y se pueden usar con todas las pistolas de pulverización airless (sin aire) de rosca de 7/8".

> **Presión nominal de 248 bar.**



Descripción	Rosca	Referencia
Extensión 15 cm.		16T651070
Extensión 30 cm.	Rosca 7/8"x14 estándar	16T651071
Extensión 45 cm.		16T651072
Extensión 60 cm.		16T651073

> Para cuando necesita algo un poco más rudo. Se pueden usar con todas las pistolas de pulverización airless (sin aire) con rosca de 7/8".

> **Presión nominal de 531 bar.**



Descripción	Rosca	Referencia
Extensión 15 cm.		16T611280
Extensión 30 cm.	Rosca 7/8"x14 estándar	16T611281
Extensión 45 cm.		16T611282
Extensión 60 cm.		16T611283

Descripción	Referencia
Extensión CONTROLMAX 30 cm	16T353709
Extensión CONTROLMAX 60 cm	16T353710

¡Que sus líneas sean más rectas y sus ganancias mayores! Este disco libre y único se desliza suavemente sobre casi cualquier superficie. Úselo alrededor de ventanas, puertas, molduras y más sin el trabajo de preparación que consume tanto tiempo. Elimina el proceso de enmascaramiento o delimitación con cepillo que requiere mucho tiempo. Se agrega a una extensión de la pistola o a un poste de extensión (se venden por separado), lo cual disminuye el trabajo en la escalera. Se recomienda utilizarlo con una boquilla 411 (no incluida).

> **Presión nominal de 248 bar.**



Descripción	Referencia
Juego completo de SprayGuide	16T538900



CABEZAL GIRATORIO

Ver cuadro de referencias

EXTENSIÓN GRUESA

Ver cuadro referencias

PISTOLA en línea LX-75

16T550475

ESTABILIZADOR DE 6'

16T757920

PISTOLA PARA EXTENSIÓN GRUESA LX-75

16T550495

HERRAMIENTAS de ALCANCE

> La nueva pieza de giro fácil Titan tiene una rotación de 260 grados para ofrecer mayor versatilidad y accesibilidad.

Presión nominal de 248 bar.

Descripción	Referencia
Cabezal giratorio con rosca de 7/8" x 14 - Hembra	16T538029
Cabezal giratorio con rosca de 7/8" x 14 - Macho	16T711600

Estas extensiones de aluminio ligero están construidas con guías internas que refuerzan los postes y aumentan considerablemente su rigidez. La construcción con guías internas permite que postes de diferentes longitudes puedan unirse para formar uno de 12' sin perder la rigidez adecuada y necesaria para la mayoría de las condiciones laborales. >Alcanza lugares altos y remotos cuando realiza un trabajo con un pulverizador o un rodillo. > Se adapta a la mayoría de las pistolas airless (sin aire). >Incluye junta para postes de extensión (0509908)

Presión nominal de 248 bar.

Descripción	Referencia
Extensión gruesa de 0.46 m.	16T3103811
Extensión gruesa de 0.9 m	16T3103831
Extensión gruesa de 1.8 m	16T3103861
Extensión con cabezal giratorio de 3', tuerca de 7/8"	16T310390



> Estructura totalmente metálica. Una extensión natural para cualquier poste. Filtro en el mango La pieza giratoria reduce la formación de pliegues en la manguera y garantiza un control sencillo

Presión nominal de 248 bar.

Convierta una pistola existente en una pistola de poste de 6' (2 m) y viceversa en segundos. El estabilizador le permite incrementar la producción y los beneficios. No requiere mangueras ni conectores adicionales. > Fabricado de aluminio liviano y rígido para reducir la fatiga de los brazos. > Se comercializa con un sujetador y una perilla para instalar pistolas grandes. > Se adapta a todas las pistolas de pulverización airless (sin aire) Titan y a la mayoría de las de otros fabricantes

Permite alcanzar esos lugares altos y remotos para los que normalmente debería usar una escalera o un andamio.

> Estructura totalmente metálica.

> Aguja de extensión completa que asegura su cierre en la boquilla.

> Pieza giratoria para pistola.

> Filtro en el mango.

> Diseño ergonómico.

Presión nominal de 248 bar.



Estabilizador de 6'



MANGUERAS AIRLESS

Ver cuadro de referencias

Diam. interno	Longitud	Referencia	Conexión final
3/16"	1.5 m	16T316506	1/4" NPSM (F/M)
1/4"	1.8 m	16T316533	1/4" NPSM (FBE)
	15.2 m	16T316505	1/4" NPSM (FBE)
3/8"	15.2 m	16T291006	3/8" NPSM (FBE)



MANGUERAS

MANGUERA ESPECIAL CONTROLMAX
16T353708

Manguera especial CONTROLMAX 1/4" x 15.25 m.



CARRETES para MANGUERAS REEL-EZ

Ver cuadro de referencias

> Elimine las molestias con la manguera mientras aumenta su producción. Ambos modelos se montan en los pulverizadores de pintura de la mayoría de los fabricantes con diseños similares. El montaje de carro de 16" sostiene hasta 100' (30.5 m) de manguera airless (sin aire) de 1/4". El montaje en bastidor de 10" sostiene hasta 50' (15.2 m) de manguera airless (sin aire) de 1/4".

Presión nominal de 25 bar.

*Se ajusta a mangos/carros de 3/4" a 1-1/2" de diámetro

Descripción	Referencia
Montaje en carro de 16"	16T769100
Montaje en bastidor de 10"	16T769200



MANÓMETRO con "T" ALTA PRESIÓN

16T508239

MANÓMETRO solo
16T508626

> Manómetro de alta presión de 345 bar conectado a un conector en T con dos conexiones de 1/4" (0.63 cm), una macho y otra hembra

MANÓMETRO HEA con "T" CONTROLMAX

16T580402A

Maximice el rendimiento de su boquilla TR1 HEA

MANÓMETRO HEA con "T" ALTA PRESIÓN

16T2383995





SPRAY ROLLER®

Ver cuadro de referencias



SPRAYGUIDE™

16T538900

RODILLO DE ALIMENTACIÓN INTERNA

Ver cuadro de referencias



RODILLOS

RODILLO DE ALIMENTACIÓN EXTERNA

HAGA DOS TRABAJOS A LA VEZ.

> Diseñado para pulverizar y pasar el rodillo en un solo movimiento. Una persona hace el trabajo de dos empleados. > Reduce la pulverización excesiva y el trabajo de preparación. > Acabado profesional para un aplicador nuevo/principiante. > Proporciona un espesor uniforme en superficies texturadas. > Logra el acabado de un rodillo; más fácil de retocar. > Se fija al cabezal giratorio Titan SprayGuide. > Utiliza cualquier cubierta de rodillo estándar. > Diseñado para su uso con todos los pulverizadores airless (sin aire) y postes de extensión.

Cambio rápido sin herramientas para un sistema completo de pared



Descripción	Referencia
SprayRoller (sin boquilla)	16T2403780
Juego combinado SprayRoller*	16T2403959
Juego combinado SprayRoller* con poste de 3'	16T2404013

*El juego combinado incluye:
Conjunto de SprayRoller de 9", SprayGuide, boquilla reversible TR1 415 y cabezal giratorio

HERRAMIENTA EXCLUSIVA

> No más encintado, no más escaleras
> Ideal para líneas en ventanas, puertas y techos



APLIQUE EL RODILLO SIN PARAR HASTA QUE EL TRABAJO ESTÉ TERMINADO

> Hasta cuatro veces más rápido que el rodillo estándar.
> Nunca saque el rodillo de la pared para volver a la bandeja; cuando el rodillo comienza a secarse, simplemente presione el gatillo para mojar la cubierta del rodillo.
> Nunca tendrá que preocuparse por los bordes secos.
> Espesor de milésimas de pulgada más uniforme.
> Diseñado para su uso con todos los pulverizadores airless (sin aire) y cualquier marca de poste de extensión



Descripción	Referencia
Cabezal de rodillo de alimentación interna	16T2404445
CUBIERTAS DE REEMPLAZO del rodillo de alimentación interna	
23 cm. 3/4" 1.90 cm.	16T3110759
23 cm. 1/4" 3.175 cm.	16T3111259
23 cm. 1/2"-1.27 cm.	16T3110509



RACORES ALTA PRESIÓN
Ver tabla de referencias

UN CONECTOR PARA CADA TRABAJO

REFERENCIA	CARACTERÍSTICAS		UNDS.
	ROSCA	ROSCA	
161414MM	1/4" GAS M	1/4" GAS M	1 und.
163838MM	3/8" GAS M	3/8" GAS M	1 und.
161212MM	1/2" GAS M	1/2" GAS M	1 und.
16M195019	M 16x1,5 M	M 16x1,5 M	1 und.
16M195020	1/4" GAS M	M 16x1,5 M	1 und.
16195022	1/4" GAS M	M 20x2 M	1 und.
161438MM	1/4" GAS M	3/8" GAS M	1 und.
16M195021	3/8" GAS M	M 16x1,5 M	1 und.
163812MMB	3/8" GAS M	1/2" GAS M	1 und.
161414MHTL	1/4" GAS M	1/4" GAS H TUERCA LOCA	1 und.
163838MHTL	3/8" GAS M	3/8" GAS H TUERCA LOCA	1 und.
16M195106	M 16x1,5 M	M 16x1,5 M TUERCA COLA	1 und.
161438MHTL	1/4" GAS M	3/8" GAS H TUERCA LOCA	1 und.
16M195107	1/4" GAS M	M 16x1,5 M TUERCA COLA	1 und.
16M195108	3/8" GAS M	M 16x1,5 M TUERCA COLA	1 und.





KIT LÁSER
Marcado de líneas
16T2436953



WINDGUARD
PROTECTOR DE VIENTO
para PULVERIZADOR
16T290623

HANDBEAD™
DISPENSADOR
de MICROESFERAS de VIDRIO
16T290953A

VARILLA GUÍA
16T424620

**SISTEMAS DISPENSADORES de
MICROESFERAS de VIDRIO**
Ver cuadro de referencias

ACCESORIOS PARA EL TRAZADO DE LÍNEAS

Línea laser **verde de 100 mW** para una visibilidad clara incluso a la luz del día. Fuerte soporte magnético para fijación individual en todas las unidades de marcado de líneas. Montaje magnético con brazo inclinable para fijar el módulo láser en todas las posiciones y ángulos necesarios.

Adaptable a:

> EQUIPOS TITAN **PL 2850, PL3500, PL4500, PL4955** Necesita fuente de alimentación externa (no incluida):

> EQUIPOS TITAN **PL6955, PL8955** Alimentado por toma de corriente de 12 V del tablero de PowerCenter.

> **Otras unidades de señalización vial** de otras marcas: El KIT LASER se adapta a todas las unidades de señalización vial donde el soporte magnético se pueda fijar y tenga capacidad para conectar una fuente de alimentación externa.



Incluye:

- >Módulo láser de línea (100 mW verde)
- >Montura magnética de 18 mm.
- >Adaptador (enchufe de automóvil a USB-A)
- >Cable USB (USB-A conector de alimentación coaxial)
- >Sujetacables 10 unds.
- >Manual de instrucciones

El protector para pulverizador protege el patrón de pulverización contra vientos, lo que minimiza pulverizar en exceso. Funciona bien cuando se aplican pinturas diluidas para marcado de campo atlético. Ajustable para cambios en el ancho de línea sobre la marcha (4", 6" u 8") y se quita fácilmente del pulverizador. > Se adjunta a cualquier PowLiner de Titan y a la mayoría de los modelos de la competencia. > Los protectores con resortes impulsan la tolerancia a errores en superficies irregulares. > Muy ligero solo pesa 2,475 Kg.

Aplica microesferas de vidrio en forma consistente y precisa. Elimina la necesidad de arrojar a mano las microesferas de vidrio en aplicaciones de barras de detención y cruces de peatones. El difusor regulable puede dispensar materiales de hasta 15" de ancho.



> HandBead dispensador

Incluye tolva, manguera y dispensador.

Descripción	Compatible	Referencia
Juego de 1 pistola (4-6")	4950, 4955, 6950,	16T424826
Juego de 2 pistola (4-6")	6955, 8950, 8955,	16T424836
Juego de 1 pistola (12")	4900XLT, 6900XLT y 8900XLT	16T424840
Juego de 2 pistola (12")		16T424841
Juego de soportes PowLiner 3500	LazyLiner™ y PowLiner™ se venden por separado.	16T290181
Agregue un segundo dispensador a su juego de una pistola Segundo dispensador con manguera (4-6") 424-816		16T424816



SURE TRAK™
JUEGO de PISTOLA FLOTANTE
 16T759120

BANDEJA LAZYLINER
 Ver cuadro referencias

JUEGO DE SEGUNDA PISTOLA S3
 16T759138

CONJUNTO SMARTARM™
 16T290382

ACCESORIOS PARA AGREGAR AL MARCADOR
 Ver cuadro referencias

ENGANCHES Y PARACHOQUES
 Ver cuadro referencias

ACCESORIOS PARA EL TRAZADO DE LÍNEAS

Mantiene la pistola a la distancia correcta de la superficie para trazar líneas perfectas sobre terrenos irregulares. >Funciona de manera estupenda en pavimento, césped y hierba artificial. >Se sujeta a los modelos PowrLiner™ 3500, 4950, 4955, 6950, 6955, 8950 y 8955

Utilice este sistema de bandeja sujetable como opción para transportar elementos adicionales. *Para usar con los modelos LazyLiner Pro y Elite.

Descripción	Referencia
Bandeja LazyLiner Pro (se debe agregar parachoques 0290646Z)	16T290646Z
Bandeja LazyLiner Elite	16T290645C
Bandeja LazyLiner Elite*	16T2413480

* Para usar con modelos LazyLiner que estén equipados con un motor Honda



> Bandeja LazyLiner™

Se comercializa completo con soporte de montaje, pistola airless (sin aire), manguera de ¼" x 6' y boquilla para trazado de líneas. Se monta en los modelos PowrLiner 4950, 6950 y 8950

Creado para realizar ajustes de línea y transporte rápido y fácil. Gira hacia abajo para pulverización y hacia arriba para transporte/almacenamiento. Se ajusta a cualquier ángulo para realizar líneas curvas. Ajuste la altura de la pistola (patrón de abanico) hacia arriba/abajo con el giro de una palanca. Centra automáticamente el brazo del pulverizador para una configuración sencilla Graduado para volver a su posición de pulverización preferida.



> Juego de pistola flotante SureTrak™

	Descripción	Referencia
Pistolas recomendadas	Pistola RX-80	16T538015
	Pistola S-3	16T550060
Mejoras	Tolva de 45 l.	16T759130
	Cubierta para balde de 19 l. de polietileno	16T759147
	Juego para césped artificial para unidades PowrLiner 4955-8955	16T759155

Descripción	Referencia
Soporte y juego de enganche PowrLiner 3500	16T537935
Soporte del enganche PowrLiner 3500	16T290182
PowrLiner 4955, 6955, 8955	16T290180
Graco® 3900 y superiores	16T290050Z
Parachoques/barra de protección del motor	16T290646Z

* Las unidades no incluyen enganches. Use la tabla para identificar que enganche pedir



PISTOLA MAXUM ELITE

Ver cuadro de referencias

PISTOLAS HVLP HERRAMIENTAS PARA EL ACABADO PERFECTO

Para contratistas y profesionales de acabado que esperan un resultado impecable con la versatilidad del uso de pistolas con depósito alimentado por gravedad o sifón.

- > El diseño de la cámara de fluido removible y reversible permite su uso con un depósito presurizado estándar o un depósito alimentado por gravedad presurizado.
- > Canales de fluido de acero inoxidable.
- > La aguja de fluido permanece con la empaquetadura y el conjunto del cabezal para permitir la modificación de colores y tamaños de la boquilla, además de facilitar el almacenamiento y la limpieza.
- > Válvula de retención integrada en el cabezal de la pistola.

- > Diseño de agarre patentado para una operación fresca.
- > Tubo de agarre de posición múltiple para pulverizar en varios ángulos.
- > Se comercializa de manera convencional con un Proset n.º 3 (conjunto de agujas).

Descripción	Referencia
Pistola Maxum Elite con depósito de 1 cuarto de galón Depósito	16T524027
Pistola Maxum Elite con depósito alimentado a gravedad	16T524052



> Pistola Maxum Elite

ACCESORIOS MAXUM ÉLITE	
Descripción	Referencia
Alimentación a presión 1 cuarto de galón Depósito	16T524027
Accesorio de extremo delantero con 1 cuarto de galón Conjunto de depósito y Proset n.º 3	16T524073
Accesorio de extremo delantero con 1 cuarto de galón Conjunto de depósito y Proset n.º 4	16T524074
Conjunto de depósito alimentado a gravedad con pedestal	16T524045



> Pistola Maxum Elite con depósito alimentado a gravedad y pedestal

PISTOLA MAXUM II con alimentación a presión de 1 l.
16T524041

Para tener el máximo control y aplicar revestimientos con gran precisión, el modelo Maxum II es una opción excelente para contratistas y profesionales de acabado que necesitan una herramienta precisa para acabado fino.

- > Capacidad de convertir una pistola "sin purga" a una "con purga".
- > Se comercializa de manera convencional con un Proset n.º 3 (conjunto de agujas) y un depósito de 1 cuarto de galón



> Pistola Maxum II

CONJUNTOS DEL PROYECTOR

Ver cuadro de referencias

Descripción	MAXUM II	MAXUM ÉLITE
	Referencia	Referencia
Proset n.º 2 (acabado fino)	16T276254	16T524293
Proset n.º 3 (multipropósito)	16T276227	16T524294
Proset n.º 4 (salida alta)	16T276228	16T524295
Proset n.º 5 (salida alta)	16T276229	16T524296
Proset n.º 6 (salida alta)	16T276245	16T524297
Proset n.º 7 (la salida más alta)	16T524211	16T524298



ACCESORIOS HVLP

JUEGOS para MANTENIMIENTO Y REPARACIÓN

Ver cuadros de referencias

JUEGOS PARA MANTENIMIENTO Y REPARACIÓN		
Descripción	MAXUM II	MAXUM ÉLITE
Juego de lujo	16T279941	16T524189
Juego estándar	16T279942	16T524188

JUEGOS/PIEZAS PARA REPARACIÓN DE PISTOLAS		
Descripción		Referencia
Conjuntos de válvula de retención de repuesto	3 unds.	16T297051
Sellos de válvulas de retención	10 unds.	16T276257
Juego para reparación de pistolas Maxum II	1 und.	16T277943
Juego para reparación de pistolas Maxum Elite	1 und.	16T524187
Conjunto de placa de resorte	1 und.	16T275250

FILTROS DE TURBINA DE REEMPLAZO	
Descripción	Referencia
Juego de filtro de aire (plegado) Capspray™ 95, 105 y 115 Aire atomizador	16T524523A
Juego de prefiltro de aire Capspray 55, 75, 95, 105 y 115	16T524526A

DEPÓSITOS Y ACCESORIOS	
Descripción	Referencia
Depósito de repuesto de 1 l. con tubo giratorio	16T277183
Depósito de repuesto de 1 l.	16T275573



>Juego estándar Maxum II



>Juego para reparación de pistolas Maxum II



>Juntas para depósito



LIMPIADORES Y LUBRICANTES

MANTENGA SU EQUIPO LIMPIO Y EN FUNCIONAMIENTO

Sin importar cuál sea el tipo de pulverizador (hidráulico, eléctrico, de combustión o impulsado por engranajes), si desea obtener una larga vida útil deberá cuidar el pulverizador con el mismo grado de atención que le presta a su automóvil o camioneta. Eso significa cambiar el aceite, lubricar el pistón, y limpiar la unidad, la pistola y la boquilla. Titan cuenta con todos los productos que necesita para mantener sus accesorios y equipos limpios y funcionando en las mejores condiciones

PUMP RUNNER

16T286008

PumpRunner evita que la válvula de entrada se seque, garantiza un transporte sin inconvenientes y reduce el tiempo de limpieza. Sirve para la mayoría de los pulverizadores de carro alto. *El pulverizador se vende por separado.



LS-10
LIQUIDO de CONSERVACIÓN

Ver cuadro de referencias

Limpia y protege su sistema pulverizador contra el óxido y la corrosión, lo cual extiende la vida útil de su bomba. Incluye protección anticongelamiento

Descripción	Referencia
Botella 118 ml.	16T314483
Botella de 1 litro	16T2412657



> LS 10

TIP CLEAN™

16T314207

El diseño en forma de reloj de arena permite una limpieza simple de todas las boquillas airless (sin aire) y un almacenamiento seguro. El líquido de limpieza elimina la contaminación y los residuos de pintura, lo que garantiza mejores resultados de pulverización. Botella de 200 ml.



> Tip clean 16T314207

ACEITE LUBRICANTE
PISTON LUBET™

Ver cuadro de referencias

Formulado especialmente para evitar que los materiales se adhieran al vástago del pistón. Ideal para usar con la mayoría de las bombas de pistón airless (sin aire).

Descripción	Referencia
Botella de 118 ml.	16T314481
Botella de 240 ml.	16T314480



> Aceite lubricante

COOLFLO™

16T430362

Líquido hidráulico para pulverizadores hidráulicos sellados, PowrBeast™ e Hydra™.



> Coolflo 16T430362